

Cool 'n' Comfort™

แบบแผ่น และ แบบฉนวน



ข้อมูลทั่วไปของ Cool 'n' Comfort

ฉนวนหินภูเขาไฟหรือควูลผลิตจากหินบะซอลต์ หรือหินภูเขาไฟ ผลิตกันทั้งฉนวนหินภูเขาไฟหรือควูลไม่ติดไฟ และมีจุดหลอมเหลวมากกว่า 1,000°C และเป็นฉนวนที่เหมาะสมกับการใช้งาน เพื่อป้องกันความร้อน ป้องกันไฟและกันเสียง

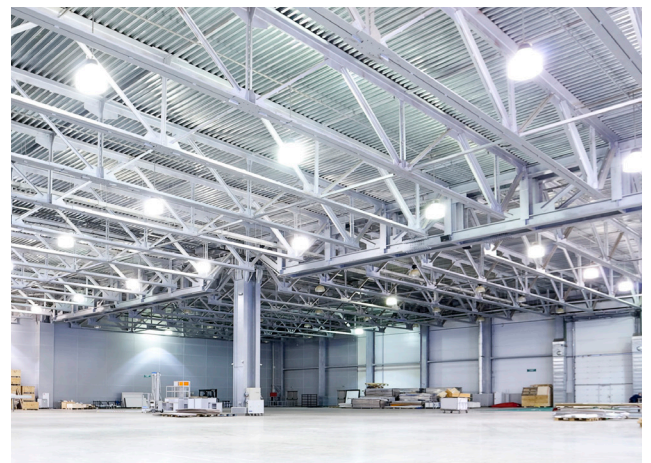
ฉนวนหรือควูลมีคุณสมบัติเป็นสารอนินทรีย์ ดังนั้นสารจุลินทรีย์ จึงไม่สามารถทำลายเนื้อผลิตกันไฟได้ ทำให้ฉนวนไม่เน่าเสีย และไม่เปื้อนเชื้อรา

ปราศจากสาร CFCs, HFCs, HCFCs และไม่มีแร่ใยหินใดๆ ในกระบวนการผลิตฉนวนหินภูเขาไฟหรือควูล

บทนำ

ฉนวนหรือควูลรุ่น Cool 'n' Comfort ถูกออกแบบให้ใช้กับระบบหลังคาเหล็กแบบชั้นเดียว หรือสองชั้น มีหรือไม่มีช่องแสงบนหลังคา ทำให้ได้ค่าสัมประสิทธิ์การถ่ายเทความร้อน (U-value) และค่าการถ่ายเทความร้อนของหลังคา (RTTV) ตามที่ต้องการได้เป็นอย่างดี นอกจากนี้สามารถติดแผ่นสะท้อนความร้อนกับผลิตกันไฟ เพื่อใช้ในงานหลังคาอาคารพาณิชย์ และ โรงงานอุตสาหกรรม

ฉนวนหรือควูลรุ่น Cool 'n' Comfort ช่วยลดการส่งผ่านความร้อนจากแสงอาทิตย์สู่หลังคาของอาคารที่ไม่มีเครื่องปรับอากาศได้อย่างมีประสิทธิภาพ และเหมาะสำหรับอาคารที่มีเครื่องปรับอากาศ Cool 'n' Comfort จะช่วยประหยัดพลังงาน และลดค่าไฟฟ้า ด้วยคุณสมบัติที่เป็นเอกลักษณ์ของฉนวน Cool 'n' Comfort ทำให้การประหยัดพลังงานมีประสิทธิภาพมากยิ่งขึ้น ช่วยรักษาสิ่งแวดล้อมอย่างยั่งยืน อีกทั้งเป็นระบบหลังคาที่มีความปลอดภัยต่อการเกิดอัคคีภัย และช่วยเสริมสร้างสภาพแวดล้อมภายในอาคารให้เย็นสบาย และปลอดภัย



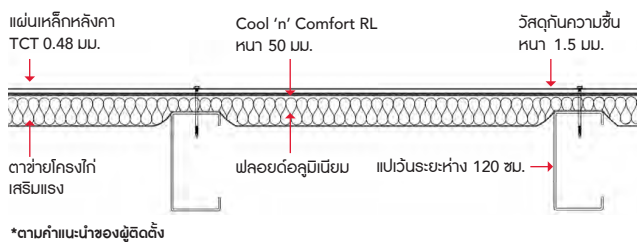
การใช้งาน

โดยทั่วไประบบหลังคาเหล็กถูกจำแนกเป็นหลังคาเหล็กแบบชั้นเดียว หรือหลังคาเหล็กแบบสองชั้น สำหรับระบบหลังคาเหล็กแบบชั้นเดียว ฉนวนกันความร้อนจะถูกติดตั้งใต้หลังคาเหล็กโดยวางไว้บนอนุลูมิเนียมฟลอยด์ และตาข่ายลวดเสริมแรงที่ติดตั้งบนแป ซึ่งระบบหลังคานี้เป็นทางเลือกที่ประหยัดสำหรับโรงงาน

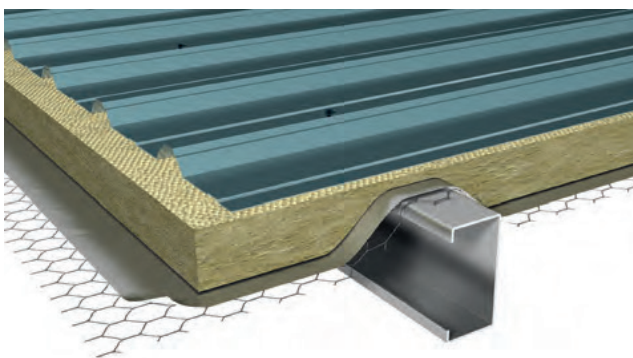
อุตสาหกรรม ฉนวน Cool 'n' Comfort แบบม้วน หรือซีรี่ RL เป็นทางเลือกใหม่ของฉนวนกันความร้อนที่ไม่ติดไฟ และมีน้ำหนักเบาสำหรับระบบหลังคาเหล็กแบบชั้นเดียว

ระบบหลังคาเหล็กแบบสองชั้น เป็นระบบหลังคาที่มีประสิทธิภาพสูง ประกอบด้วยแผ่นเหล็กแบบ Trapezoidal หรือ Standing Seam แผ่นเหล็กทั้งสองถูกยึดด้วยแปเหล็กรูป Z ทำให้เกิดช่องว่างระหว่างแผ่นเหล็ก เพื่อติดตั้งฉนวนกันความร้อน และแผ่นกันความชื้น เมื่อติดตั้งฉนวนรุ่น Cool 'n' Comfort แบบแผ่น หรือ ซีรี่ SL จะช่วยเพิ่มประสิทธิภาพในการลดความร้อน เสียงรบกวนและป้องกันการเกิดอวกาศของระบบหลังคาเหล็กได้ดียิ่งขึ้น

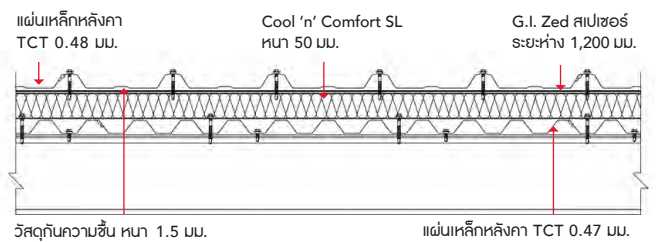
สำหรับการเพิ่มประสิทธิภาพในการกันเสียง และลดเสียงสะท้อนหลังคาเหล็กแผ่นด้านล่างสามารถใช้แผ่นเหล็กแบบมีรู โดยเสียงจะถูกดูดซับด้วยฉนวนรุ่น Cool 'n' Comfort แบบแผ่นที่มีความคงรูปและมีหลายขนาด ทำให้ติดตั้งง่ายและสามารถวางระหว่างแปหลังคาได้พอดี



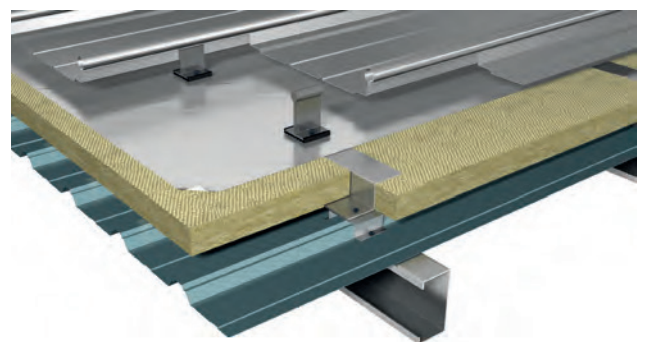
ระบบหลังคาชั้นเดียว



หมายเหตุ: ภาพวาดของทุกระบบหลังคา ไม่ได้วาดตามอัตราส่วนจริง



ระบบหลังคาสองชั้น



หมายเหตุ: ภาพวาดของทุกระบบหลังคา ไม่ได้วาดตามอัตราส่วนจริง

คุณสมบัติการกันน้ำ

ฉนวนร็อกวูลรุ่น Cool 'n' Comfort ถูกผลิตขึ้นด้วยสูตรพิเศษที่มีซิลิโคนกันน้ำเคลือบอยู่บนเส้นใยสโตนวูล การเคลือบผิวแบบนี้ ทำให้ฉนวน Cool 'n' Comfort สามารถป้องกันการซึมผ่านของน้ำ และในขณะเดียวกันทำให้ผลิตภัณฑ์ยังคงประสิทธิภาพกันความร้อนและเสียงรบกวนได้เป็นอย่างดีเยี่ยม แม้ว่าสัมผัสกับน้ำแล้วก็ตาม

เนื่องจากฉนวนรุ่น Cool 'n' Comfort จะถูกติดตั้งที่กลางแจ้ง จึงมีการเพิ่มซิลิโคนกันน้ำเข้าไปในทุกส่วนของผลิตภัณฑ์นี้



ผลิตภัณฑ์รุ่นต่างๆ และบรรจุภัณฑ์

ฉนวนรุ่น Cool 'n' Comfort มีให้เลือกทั้งแบบม้วน หรือ แบบแผ่น เพื่อให้เหมาะกับลักษณะหลังคาเหล็กที่หลากหลาย และการติดตั้งในรูปแบบต่างๆ

ฉนวนรุ่น Cool 'n' Comfort ถูกบรรจุภายในบรรจุภัณฑ์ที่ผลิตจากโพลีเอทิลีนเพื่อให้ง่ายต่อการจัดการ การขนส่ง และการจัดเก็บ



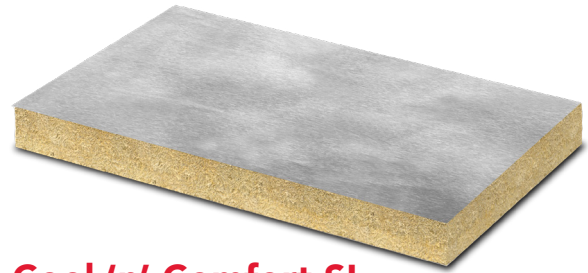
หมายเหตุ: การทดสอบการกันน้ำนั้นทำตามมาตรฐาน GB 10299 สำหรับข้อมูลเพิ่มเติม กรุณาติดต่อตัวแทนจำหน่ายในพื้นที่ของคุณ

ผลิตภัณฑ์แบบม้วนบางรุ่นจะถูกบรรจุเป็นม้วนแบบบีบอัดซึ่งช่วยลดขนาดของผลิตภัณฑ์ได้มากเมื่อเทียบกับการบรรจุด้วยการม้วนพับแบบปกติ ดังนั้นจึงช่วยลดค่าใช้จ่ายในการดำเนินการและพื้นที่คลังสินค้า

กรุณาสอบถามผู้แทนจำหน่ายในพื้นที่ของคุณสำหรับบรรจุภัณฑ์ม้วนแบบบีบอัด

วัสดุปิดผิว

ฉนวนร็อกวูลรุ่น Cool 'n' Comfort มีให้เลือกทั้งแบบที่ไม่มีวัสดุปิดผิวหน้าและแบบปิดผิวหน้าด้วยอลูมิเนียมฟลอยด์ด้านเดียวหรือสองด้านของแผ่นฉนวน



Cool 'n' Comfort SL

ปิดผิวหน้าด้วยฟลอยด์



Cool 'n' Comfort RL

ไม่ปิดผิวหน้า

มาตรฐาน

ฉนวนร็อกวูลรุ่น Cool 'n' Comfort ถูกออกแบบได้สอดคล้องกับข้อกำหนด ในมาตรฐานของประเทศมาเลเซีย MS1525 (หลักการปฏิบัติเกี่ยวกับ ประสิทธิภาพการใช้พลังงานและการใช้พลังงานทดแทนสำหรับอาคารที่ไม่ได้ใช้เพื่อการอยู่อาศัย) และฉลากเขียว BCA ของประเทศสิงคโปร์สำหรับอาคารที่อยู่อาศัยและอาคารที่ไม่ได้ใช้เพื่อการอยู่อาศัย (เวอร์ชัน 4.0)

ตารางคุณสมบัติทางเทคนิค

ชื่อรุ่นผลิตภัณฑ์	Cool 'n' Comfort RL920	Cool 'n' Comfort RL940	Cool 'n' Comfort SL920	Cool 'n' Comfort SL940	Cool 'n' Comfort SL950	Cool 'n' Comfort SL960	มาตรฐานการทดสอบ	
ค่าความหนาแน่น (kg/m ³)	40	60	40	60	80	100		
ค่าความต้านทานความร้อนที่ความหนา 50 มม. (ค่า R-Value หน่วย m ² K/W)	1.43	1.47	1.43	1.47		1.52		
ค่าการนำความร้อน 20°C λ Value (W/mK)	0.035	0.034	0.035	0.034		0.033	ASTM C518	
ค่าการดูดซับน้ำ (โดยเฉลี่ยเป็นบางส่วน kg/m ²)	1.00			0.5			EN1609.97	
ค่าการดูดซับความชื้น	น้อยกว่า 0.04 % โดยปริมาตร						ASTM C1104 / C1104M	
มาตรฐานการทนไฟ / ค่าความร้อนรวมของการเผาไหม้	เป็นวัสดุไม่ติดไฟ / จัดอยู่ในประเภทวัสดุทนไฟระดับ A1 ไม่เกิน 3.2 MJ/kg						EN 13501-1 / BS EN 1182	
จุดหลอมเหลว	สูงกว่า 1,200 องศาเซลเซียส						ASTM E794	
รูปแบบ	แบบม้วน			แบบแผ่น				
ขนาดแผ่น	1,200 มม. X 7,500 มม.			1,200 มม. X 600 มม.			EN 822	
ความหนาของแผ่น	25, 50, 75, 100 มม.						EN 822	
การใช้งานที่แนะนำโดยทั่วไป	หลังคาเหล็กแผ่นขึ้นเดียวสำหรับ ศูนย์อาหาร หรือร้านอาหาร ที่ไม่มีเครื่องปรับอากาศ ไม่มีผนัง และ อากาศถ่ายเทได้ดี และมีใช้กับทางเดิน และอาคารรวมอเนกประสงค์ทั่วไป	หลังคาเหล็กแผ่นขึ้นเดียวสำหรับ อาคารอยู่อาศัยเพื่อการป้องกันความร้อนที่ชื้น และช่วยลดค่าไฟในระยะยาว	หลังคาเหล็กแผ่นสองชั้นสำหรับ อาคารอยู่อาศัย และ อาคารพาณิชย์เพื่อการป้องกันความร้อนระดับทั่วไป	หลังคาเหล็กแผ่นสองชั้นสำหรับ อุตสาหกรรม, คลังสินค้า และ โรงงานซึ่งความหนาของผนังจะถูกออกแบบให้ช่วยลดเสียงรบกวนของหลังคาเหล็ก	หลังคาเหล็กแผ่นสองชั้น สำหรับ ศูนย์แสดงสินค้า โรงเรียน และ สถาบันการศึกษา เพื่อให้ได้หลังคาเอนกประสงค์ และมีความคงทนสูง	หลังคาเหล็กแผ่นสองชั้น สำหรับ สถานที่จัดคอนเสิร์ต และสนามบินซึ่งมีความต้องการด้านประสิทธิภาพการป้องกันเสียงโดยเฉพาะความถี่ต่ำเป็นอย่างมาก		

*ข้อมูลทั้งหมดในตารางคุณสมบัติทางเทคนิคนี้ ได้มาจากการทดสอบในห้องปฏิบัติการ

*สำหรับผลิตภัณฑ์ที่ได้รับ UL approved สามารถติดตั้งทดสอบตามได้ที่ตัวแทนจำหน่าย

ค่าสัมประสิทธิ์การดูดซับเสียงที่ช่วงความถี่ Octave (ความหนาแน่น 50 mm)

ผลิตภัณฑ์	125 Hz	250 Hz	500 Hz	1000 Hz	2000 Hz	4000 Hz	NRC	α _w
Cool 'n' Comfort RL920	0.20	0.60	1.00	1.00	1.00	1.00	1.00	0.90
Cool 'n' Comfort RL940	0.20	0.70	1.00	1.00	1.00	1.00	1.05	1.00
Cool 'n' Comfort SL920	0.20	0.60	1.00	1.00	1.00	1.00	1.00	0.90
Cool 'n' Comfort SL940	0.20	0.70	1.00	1.00	1.00	1.00	1.05	1.00
Cool 'n' Comfort SL950	0.20	0.75	1.00	1.00	1.00	1.00	1.05	1.00
Cool 'n' Comfort SL960	0.30	0.85	1.00	1.00	1.00	1.00	1.05	1.00



การจำกัดความรับผิดชอบ: ข้อมูลที่มีอยู่ในเอกสารนี้ถือเป็นข้อมูลที่ถูกต้อง ณ วันที่ตีพิมพ์
 ROCKWOOL ไม่ยอมรับความรับผิดชอบต่อผลของการใช้ Cool 'n' Comfort ชนิดแบบม้วน หรือ แบบแผ่น ในการใช้งานที่แตกต่างจากที่อธิบายข้างต้น

บริษัท ริกวูล(ประเทศไทย) จำกัด

นิคมอุตสาหกรรมดับบลิวเอชเอ ตะวันออก (บางตาพูด)
 1 ซอยจี 2 ถนนปิ่นเกล้า-นครราชสีมา ตำบลห้วยโป่ง
 อำเภอเมืองระยอง จังหวัดระยอง 21150
 T (+66) 3868 5107-110