

Platte daken en Metaalbouw

Prijslijst 2026

Geldig voor leveringen vanaf 1 juni 2026



4

SERVICES

6

PLATTE DAKEN

Rhinoxx	9
Rhinoxx D	10
Rhinoxx Afschot	11
Tauroxx	12
Caproxx Energy	13
ROCKWOOL Gootlijnafschot	
Ke Brock MV	14

15

TOEBEHOREN

Cannelurevulling	15
Akoestisch Membraan	15
Rockfol SK II	15

16

METAALBOUW

MetaalbouwPlaat 207 (SONO)	18
MetaalbouwSysteem 209 DUO	19

20

CONDITIES



Van nature circulair



Steenwol is een natuurproduct, gemaakt van het vulkanisch gesteente basalt: een nagenoeg onuitputtelijke grondstof. ROCKWOOL biedt hoogwaardige isolatie van steenwol. Onze producten zitten van nature vol met unieke eigenschappen, die onze isolatiematerialen brandveilig, duurzaam en recyclebaar maken - zo circulair als onze toekomst nodig heeft. rockwool.nl



De natuurlijke kracht van steenwol

Al meer dan 80 jaar gebruiken we het nagenoeg onuitputtelijke vulkanisch gesteente basalt als grondstof om producten van hoge kwaliteit te ontwikkelen. Hiermee produceren we duurzame isolatiematerialen met een lange levensduur die helpen om energieverbruik en de CO₂-uitstoot te verminderen. Onze steenwol isolatieoplossingen dragen bij aan de klimaatbescherming en het welzijn van mensen, ze verrijken het moderne leven.

Thermisch comfort

ROCKWOOL steenwol zorgt voor een optimaal geïsoleerde constructie. Bovendien heeft steenwol een hoog warmte-accumulerend vermogen: in de winter wordt warmte vastgehouden in een gebouw, in de warme zomermaanden blijft het binnen juist langer koel. Dit draagt bij aan een comfortabel binnenklimaat, het hele jaar door.

Brandveiligheid

ROCKWOOL steenwol is brandveilig, beperkt branduitbreiding, veroorzaakt nauwelijks of geen rook en veroorzaakt geen toxische gassen. Een langere vluchtijd in geval van brand draagt bij aan het redden van levens.

Geluidsisolatie

ROCKWOOL steenwol is zeer geluidabsorberend en kan positief bijdragen aan de geluidsisolatie van een constructie. Hierdoor draagt het bij aan een aangenaam leef- en werkcomfort.

Circulariteit

ROCKWOOL steenwol is een natuurproduct, gemaakt van de nagenoeg onuitputtelijke grondstof basalt. Het is oneindig vaak te recyclen met behoud van de oorspronkelijke kwaliteit en heeft een bewezen lage milieu impact.

Lange levensduur

ROCKWOOL steenwol heeft een zeer lange levensduur van wel 75 jaar. Het isolatiemateriaal behoudt zijn uitstekende isolerende werking en de kwaliteit blijft onveranderd gedurende de gehele levensduur van een gebouw.

Waterafstotendheid

ROCKWOOL steenwol is waterafstotend, houdt geen vocht vast en is geen voedingsbodem voor schimmels.

Ontwerpvrijheid

ROCKWOOL steenwol kan worden afgewerkt met uiteenlopende gevelbekledingen. Dit biedt architecten en ontwerpers alle vrijheid om hun creatieve en unieke visie te verwezenlijken, zodat hun gebouw een inspiratie wordt voor de omgeving.

Services

Customer Service

Heeft u een vraag over onze producten of diensten? Neem dan contact op met onze collega's van Customer Service. De Customer Service is bereikbaar van maandag tot en met vrijdag van 08:00 tot 17:00 uur. Wij streven ernaar om uw vraag binnen 3 werkdagen te beantwoorden. Wilt u weten wie u aan de lijn heeft? Kijk dan op: rockwool.nl/customerservice.

Customer Service

T 0475 35 36 37

E orders@rockwool.com



Technisch Advies

Wij bieden u deskundig advies en ondersteuning op het gebied van bouwregelgeving, thermische en bouwfysische berekeningen, detailleringen, producttoepassingen en actuele thema's zoals brandveiligheid en circulariteit. Onze technische specialisten denken graag in een vroeg stadium met u mee om de beste isolatieoplossing voor uw project te vinden. Wij streven ernaar om u binnen 3 werkdagen van technisch advies te voorzien.

Technisch Advies

T 0475 35 36 19

E technisch.advies@rockwool.com



EPD Service

De EPD Service (Environmental Product Declaration) van ROCKWOOL geeft een transparant inzicht in de daadwerkelijke milieu-impact van ROCKWOOL isolatiematerialen. Een EPD is een internationaal erkend milieuprestatiecertificaat op productniveau. Hierin is de objectieve impact van ROCKWOOL producten vastgelegd. Voor Nederlandse bouwprofessionals biedt de EPD Service van ROCKWOOL EPD's aan. Wilt u een EPD-certificaat aanvragen? Neem contact op met onze Customer Service.

Customer Service

T 0475 35 36 37

E orders@rockwool.com



Legplanservice

Gratis ontwerpsservice voor een optimaal afschot

Voor een optimale afwatering op een plat dak is afschot om het water naar goten of verzamel punten af te voeren cruciaal. Hoe complexer de vorm van het dak, des te complexer het afschot. ROCKWOOL ondersteunt bij het ontwerpen van het afschot met de gratis Legplanservice.

Voordelen van onze legplanservice

- Inzicht in de bouwkundige consequenties, zoals de gevolgen voor de dakrandhoogte;
- Een exacte basis voor de calculatie van materialen;
- Snelle verwerking van de isolatiematerialen;
- Zo efficiënt en economisch mogelijk gebruik maken van isolatiematerialen.

Gratis en vrijblijvend

Wij verzorgen vanaf 120 m² kosteloos een legplan. Neem vrijblijvend contact op met de ROCKWOOL Legplanservice.

E afschot@rockwool.com
rockwool.nl/legplanservice



Levering met kooiaap

Ten behoeve van het leveren en afladen van ROCKWOOL isolatiematerialen op een specifiek aangegeven plaats, kan ROCKWOOL indien gewenst een kooiaap inzetten.

Bij werkleveringen bieden wij deze service gratis aan.

Rockcycle®

Laat uw isolatieafval ophalen

Circulair bouwen staat hoog op de agenda. Het hergebruiken van bouwmaterialen verlaagt de belasting op het milieu flink. ROCKWOOL steenwol is oneindig recyclebaar, met behoud van prestaties en kwaliteit. Het is dan ook bij uitstek geschikt om te hergebruiken.

Uw afval verwerkt tot een nieuw isolatieproduct

Resten steenwol die op uw bouwplaats in de weg liggen, zijn voor ROCKWOOL een welkome grondstof voor het produceren van nieuwe hoogwaardige steenwolproducten. Daarom heeft ROCKWOOL, in samenwerking met Renewi, het retoursysteem Rockcycle ontwikkeld.

Rockcycle: hoe werkt het?

Met behulp van containers kunt u resten steenwol eenvoudig inzamelen en scheiden van het overige bouwafval. Rockcycle haalt de containers vervolgens op en levert ze af bij de recyclingfabriek van ROCKWOOL.

Gebruik maken van Rockcycle draagt bij aan duurzaam en circulair bouwen. Bovendien scheelt het u tijd en handelingskosten.

Meer informatie?

Wilt u meer informatie ontvangen over Rockcycle of direct gebruik maken van deze service? Neem rechtstreeks contact op met Renewi

Renewi

T 040 751 43 36
E rockcycle@renewi.com



Coverfoto:

JYSK Distributiecentrum Lelystad

Hoofdaannemer:

Willy Naessens Nederland

Bouwbedrijf:

Bouwbedrijf Vrolijk

Isoleerder:

Hollanddak

Toegepaste ROCKWOOL isolatie:

Caproxx Energy en Rhinoxx Afschot

Bij het ontwerpen van de prijslijst is een zo groot mogelijke zorgvuldigheid betracht. ROCKWOOL B.V. kan echter geen garantie geven met betrekking tot de volledigheid en juistheid van de vermelde informatie. Productwijzigingen en tekstuele fouten zijn voorbehouden. Afbeeldingen, beschrijvingen en opgaven met betrekking tot afmetingen, resultaten en opbrengsten e.d. gelden enkel bij benadering en binden ROCKWOOL B.V. niet. Alle informatie in deze prijslijst is auteursrechtelijk beschermd. U mag de informatie, de tekst, de foto's en dergelijke in de manual in geen geval geheel of gedeeltelijk reproduceren, publiceren, openbaar maken of op enige andere wijze aan derden ter beschikking stellen, zonder voorafgaande schriftelijke toestemming van ROCKWOOL B.V.

Platte daken

Voorbeeldconstructies platte daken

Nieuwe R_C -waarden voor BENG

De R_C -waarde wordt sinds 2021 berekend volgens NTA 8800. Sindsdien is deze norm een aantal keer vernieuwd. De laatste belanghebbende aanpassingen met invloed op de R_C -waarde zijn het afronden van de uitkomst van de berekening. Een R_C -waarde van bijvoorbeeld 6,25 wordt afgerond op 6,3 $m^2.K/W$ en voldoet daarmee aan de toetsingseis in het Besluit bouwwerken leefomgeving (Bbl) voor daken.

De minimale R_C -waarde voor daken is met de introductie van BENG aangepast van 6,0 $m^2.K/W$ naar 6,3 $m^2.K/W$. In de volgende voorbeeldberekeningen staan de waarden volgens de BENG-rekenmethode: NTA 8800, versie 2024. De R_C -waarden zijn berekend volgens de NTA 8800 uitgave 2024, bijlage C, formule C.1. De U_C -waarden zijn berekend volgens de NTA 8800 uitgave 2024, §8.2.2.2 Ondoorschijnende constructiedelen, formule 8.4.

Thermische berekeningen volgens NTA 8800 kunnen op www.rockwool.nl/rekenhulp worden uitgevoerd met de ROCKWOOL rekenhulp.

Opbouw beton

- 1 Draagconstructie beton, dikte 200 mm, $\lambda_{\text{reken}} = 2,0 \text{ W/m.K}$;
- 2 Dampremmende laag, $R_m = 0,00 \text{ m}^2.K/W$;
- 3 ROCKWOOL steenwol, gekleefd of losliggend geballast;
- 4 Dakbedekking + eventuele ballastlaag, $R_m = 0,06 \text{ m}^2.K/W$;
- 5 Overgangsweerstanden, $R_{si} = 0,10 \text{ m}^2.K/W$, $R_{se} = 0,04 \text{ m}^2.K/W$;

Opbouw geprofileerde stalen platen

- 1 Draagconstructie geprofileerde stalen platen, dikte 0,75 mm, $\lambda_{\text{reken}} = 50 \text{ W/m.K}$;
- 2 Dampremmende laag, $R_m = 0,00 \text{ m}^2.K/W$;
- 3 ROCKWOOL steenwol, direct of indirect mechanisch bevestigd met 4 kunststof tule bevestigings (in combinatie met stalen schroeven) per m^2 , of met 4 stalen bevestigings per m^2 , $\varnothing 4,8 \text{ mm}$ (kern $\varnothing 3,9 \text{ mm}$), $\lambda_{\text{reken}} = 50 \text{ W/m.K}$;
- 4 Dakbedekking + eventuele ballastlaag, $R_m = 0,06 \text{ m}^2.K/W$;
- 5 Overgangsweerstanden, $R_{si} = 0,10 \text{ m}^2.K/W$, $R_{se} = 0,04 \text{ m}^2.K/W$;

Opbouw hout

- 1 Onderconstructie in multiplexplaten, dikte 22 mm;
- 2 Eventueel dampremmende laag, $R_m = 0,00 \text{ m}^2.K/W$;
- 3 ROCKWOOL steenwol, mechanisch bevestigd met stalen schroeven met tules, 4 stuks per m^2 , kern $\varnothing 3,9 \text{ mm}$, lengte tule = isolatiedikte - 20 mm;
- 4 Dakbedekking $R_m = 0,06 \text{ m}^2.K/W$;
- 5 Overgangsweerstanden, $R_{si} = 0,10 \text{ m}^2.K/W$, $R_{se} = 0,04 \text{ m}^2.K/W$;

Voor alle thermische berekeningen kunt u op rockwool.nl/rekenhulp het programma ROCKWOOL Rekenhuko raadplegen.

Betonnen dakconstructie

- Beton, dikte 200 mm, $\lambda_D = 2,0 \text{ W/m.K}$ + eventueel damp scherm + isolatie los geplaatst + dakbedekking + ballast.

R_c -waarde $\text{m}^2.\text{K/W}$	Caproxx Energy		Tauroxx / Rhinox		Rhinox D		Caproxx Energy + Rhinox	
	$\lambda_D = 0,038 \text{ W/mK}$ mm	U_c -waarde $\text{W/m}^2\text{K}$	$\lambda_D = 0,040 \text{ W/mK}$ mm	U_c -waarde $\text{W/m}^2\text{K}$	$\lambda_D = 0,043 \text{ W/mK}$ mm	U_c -waarde $\text{W/m}^2\text{K}$	Dikte mm	U_c -waarde $\text{W/m}^2\text{K}$
3,0	110	0,31	120	0,30	130	0,30	-	-
3,5	130	0,27	140	0,26	150	0,26	-	-
4,0	150	0,24	160	0,23	170	0,24	-	-
4,5	170	0,21	180	0,21	190	0,21	-	-
5,0	190	0,19	200	0,19	210	0,19	-	-
5,5	210	0,17	220	0,17	230	0,18	-	-
6,0	230	0,16	240	0,16	260	0,16	-	-
6,3	240	0,15	250	0,15	270	0,15	180 + 60	0,15
7,0	260	0,14	280	0,14	300	0,14	200 + 70	0,14
8,0	300	0,12	320	0,12	340	0,12	200 + 110	0,12

De R_c -waarden zijn afgerond naar beneden tot op 0,5 $\text{m}^2 \text{K/W}$ om de tabellen te vereenvoudigen voor gebruik.

Stalen dakconstructie met tule bevestigings

- Met kunststof tule bevestigings met stalen schroeven. 4 stuks per m^2 , kern $\varnothing 3,9 \text{ mm}$, lengte tule = isolatiedikte-20mm.
- Geprofileerd staal + eventueel damp scherm + isolatie + dakbedekking, mechanisch bevestigd.

R_c -waarde $\text{m}^2.\text{K/W}$	Caproxx Energy		Tauroxx / Rhinox		Rhinox D		Caproxx Energy + Rhinox	
	$\lambda_D = 0,038 \text{ W/mK}$ mm	U_c -waarde $\text{W/m}^2\text{K}$	$\lambda_D = 0,040 \text{ W/mK}$ mm	U_c -waarde $\text{W/m}^2\text{K}$	$\lambda_D = 0,043 \text{ W/mK}$ mm	U_c -waarde $\text{W/m}^2\text{K}$	Dikte mm	U_c -waarde $\text{W/m}^2\text{K}$
3,0	120	0,30	120	0,32	130	0,31	-	-
3,5	140	0,26	140	0,27	150	0,27	-	-
4,0	160	0,23	160	0,24	180	0,23	-	-
4,5	180	0,20	180	0,21	200	0,21	-	-
5,0	190	0,19	200	0,19	220	0,19	-	-
5,5	210	0,18	220	0,18	240	0,17	-	-
6,0	230	0,16	240	0,16	260	0,16	-	-
6,3	240	0,15	260	0,15	280	0,15	190 + 60	0,15
7,0	270	0,14	280	0,14	310	0,14	200 + 70	0,14
8,0	300	0,12	320	0,12	340	0,12	200 + 110	0,12

De R_c -waarden zijn afgerond naar beneden tot op 0,5 $\text{m}^2 \text{K/W}$ om de tabellen te vereenvoudigen voor gebruik.

Stalen dakopbouw met stalen bevestigings

- Met stapvaste stalen schroeven. 4 stuks per m^2 , kern $\varnothing 3,9 \text{ mm}$.
- Geprofileerd staal + eventueel damp scherm + isolatie + dakbedekking, mechanisch bevestigd.

R_c -waarde $\text{m}^2.\text{K/W}$	Caproxx Energy		Tauroxx / Rhinox		Rhinox D		Caproxx Energy + Rhinox	
	$\lambda_D = 0,038 \text{ W/mK}$ mm	U_c -waarde $\text{W/m}^2\text{K}$	$\lambda_D = 0,040 \text{ W/mK}$ mm	U_c -waarde $\text{W/m}^2\text{K}$	$\lambda_D = 0,043 \text{ W/mK}$ mm	U_c -waarde $\text{W/m}^2\text{K}$	Dikte mm	U_c -waarde $\text{W/m}^2\text{K}$
3,0	120	0,31	130	0,30	140	0,30	-	-
3,5	140	0,27	150	0,26	160	0,27	-	-
4,0	160	0,24	170	0,23	180	0,24	-	-
4,5	180	0,21	190	0,21	200	0,21	-	-
5,0	200	0,19	210	0,19	230	0,19	-	-
5,5	220	0,18	230	0,18	250	0,17	-	-
6,0	240	0,16	250	0,16	270	0,16	-	-
6,3	250	0,15	270	0,15	290	0,15	200 + 60	0,15
7,0	280	0,14	300	0,14	320	0,14	200 + 80	0,14
8,0	320	0,12	340	0,12	360	0,12	200 + 130	0,12

De R_c -waarden zijn afgerond naar beneden tot op 0,5 $\text{m}^2 \text{K/W}$ om de tabellen te vereenvoudigen voor gebruik.

Platte daken

Voorbeeldconstructies platte daken

Houten dakopbouw met tule bevestigigers

- Met kunststof tule bevestigigers met stalen schroeven. 4 stuks per m², kern Ø 3,9 mm, lengte tule = isolatiedikte-20mm.
- Houten platen of houten delen + eventueel damp scherm + isolatie + dakbedekking, mechanisch bevestigd.

R _c -waarde m ² .K/W	Caproxx Energy		Tauroxx / Rhinoxx		Rhinoxx D		Caproxx Energy + Rhinoxx	
	λ ₀ = 0,038 W/mK mm	U _c -waarde W/m ² K	λ ₀ = 0,040 W/mK mm	U _c -waarde W/m ² K	λ ₀ = 0,043 W/mK mm	U _c -waarde W/m ² K	Dikte mm	U _c -waarde W/m ² K
3,0	110	0,30	120	0,30	130	0,30	-	-
3,5	130	0,27	140	0,26	150	0,26	-	-
4,0	150	0,24	160	0,23	170	0,24	-	-
4,5	170	0,21	180	0,21	190	0,21	-	-
5,0	190	0,19	200	0,19	210	0,19	-	-
5,5	210	0,17	220	0,17	240	0,17	-	-
6,0	230	0,16	240	0,16	260	0,16	-	-
6,3	240	0,15	250	0,15	270	0,15	180 + 60	0,15
7,0	270	0,14	280	0,14	300	0,14	200 + 60	0,14
8,0	300	0,12	320	0,12	340	0,12	200 + 100	0,12

De R_c-waarden zijn afgerond naar beneden tot op 0,5 m² K/W om de tabellen te vereenvoudigen voor gebruik.

Houten dakopbouw met stalen bevestigigers

- Met stapvast stalen schroeven. 4 stuks per m², kern Ø 3,9 mm.
- Houten platen of houten delen + eventueel damp scherm + isolatie + dakbedekking, mechanisch bevestigd.

R _c -waarde m ² .K/W	Caproxx Energy		Tauroxx / Rhinoxx		Rhinoxx D		Caproxx Energy + Rhinoxx	
	λ ₀ = 0,038 W/mK mm	U _c -waarde W/m ² K	λ ₀ = 0,040 W/mK mm	U _c -waarde W/m ² K	λ ₀ = 0,043 W/mK mm	U _c -waarde W/m ² K	Dikte mm	U _c -waarde W/m ² K
3,0	120	0,30	120	0,31	130	0,31	-	-
3,5	140	0,26	140	0,27	150	0,27	-	-
4,0	160	0,23	160	0,24	180	0,23	-	-
4,5	180	0,21	190	0,21	200	0,21	-	-
5,0	200	0,19	210	0,19	220	0,19	-	-
5,5	220	0,17	230	0,17	240	0,18	-	-
6,0	240	0,16	250	0,16	270	0,16	-	-
6,3	250	0,15	260	0,15	280	0,15	190 + 60	0,15
7,0	280	0,14	290	0,14	310	0,14	200 + 80	0,14
8,0	310	0,12	330	0,12	350	0,12	200 + 120	0,12

De R_c-waarden zijn afgerond naar beneden tot op 0,5 m² K/W om de tabellen te vereenvoudigen voor gebruik.

Voor alle thermische berekeningen kunt u op rockwool.nl/rekenhulp het programma ROCKWOOL Rekenhuko raadplegen.

Rhinox



Afmetingen:

1.000 x 600 mm

2.000 x 600 mm

Dikte (mm)	Art. nr. 2.000x600	Art. nr. 1.000x600	Prijs (€/m ²)	R _D (m ² .K/W)	m ² / pallet 2.000x600	m ² / pallet 1.000x600
50*	155144	155143	40,39	1,25	57,60	28,80
60	127142	126552	48,05	1,50	48,00	24,00
70	126540	126553	51,86	1,75	40,80	21,60
80	126541	126555	57,45	2,00	36,00	18,00
90	126543	126556	61,78	2,25	33,60	14,40
100	126544	126557	68,28	2,50	28,80	14,40
110	126545	126559	72,98	2,75	26,40	12,00
120	126546	126560	78,72	3,00	24,00	12,00
130	126547	126561	85,09	3,25	21,60	9,60
140	126548	126562	90,45	3,50	21,60	9,60
150	126550	126564	95,18	3,75	19,20	9,60
160	126551	126566	101,66	4,00	19,20	9,60

Andere diktes op aanvraag

* Mono densiteit

Productomschrijving

Rhinox is een drukvaste dakisolatieplaat van steenwol met zeer goede beloopbaarheidsprestaties en voorzien van een glasvlies van 300 g/m². Geïntegreerde harde toplaag door unieke Dual Density productietechnologie.

Toepassing

- Mechanisch bevestigde dakbedekkingssystemen;
- Koudverkleving van zowel kunststof als bitumineuze dakbedekkingssystemen;
- Gebrande dakbedekkingssystemen;
- Losliggende dakbedekkingssystemen met ballast;
- Gelijmd systeem met koudlijm op basis van PU;
- Met warme bitumen gekleefde dakbedekkingssystemen.

- Euro-brandklasse A2-s1, d0, volgens EN 13501-1
- $\lambda_D = 0,040$ W/m.K, volgens EN 12667
- Druksterkte bij 10% vervorming min. 60 kPa
- Ponsweerstand minimaal 210 kPa
- Drukvastheidsklasse UEAtc-C
- Verpakt op stroken (in folie gewikkeld)
- FM approved
- KOMO vanaf 60 mm

Platte daken

Rhinoxx D



Afmetingen:

1.000 x 600 mm

2.000 x 600 mm

Dikte (mm)	Art. nr. 2.000x600	Art. nr. 1.000x600	Prijs (€/m ²)	R _D (m ² .K/W)	m ² / pallet 2.000x600	m ² / pallet 1.000x600
80	126239	126254	83,04	1,85	36,00	18,00
90	126242	126255	91,96	2,05	33,60	16,80
100	126243	126257	101,41	2,30	28,80	14,40
110	126245	126258	112,09	2,55	26,40	12,00
120	126246	126259	121,37	2,75	24,00	12,00
130	126248	126260	132,72	3,00	21,60	9,60
140	126252	126261	142,30	3,25	21,60	9,60

Andere diktes op aanvraag

Productomschrijving

Rhinoxx D is een zeer drukvaste dakisolatieplaat van steenwol met zeer goede beloopbaarheidsprestaties en voorzien van een glasvlies van 300 g/m². Uitermate geschikt voor privé dakterrassen en installatiesokkels.

Toepassing

- Mechanisch bevestigde dakbedekkingssystemen;
- Koudverkleving van zowel kunststof als bitumineuze dakbedekkingssystemen;
- Gebrande dakbedekkingssystemen;
- Losliggende dakbedekkingssystemen met ballast;
- Gelijmd systeem met koudlijm op basis van PU;
- Met warme bitumen gekleefde dakbedekkingssystemen.

- Euro-brandklasse A2-s1, d0, volgens EN 13501-1
- $\lambda_D = 0,043$ W/m.K, volgens EN 12667
- Druksterkte bij 10% vervorming min. 90 kPa
- Ponsweerstand minimaal 230 kPa
- Drukvastheidsklasse UEAtc-D
- Verpakt op stroken (in folie gewikkeld)
- FM approved
- KOMO vanaf 60 mm

Rhinoxx Afschot



Afmetingen: 1.000 x 600 mm

Enkelvoudig afschot
(Rhinoxx Afschot)
Hellingen 1%, 1,5%, 2% en 3%



Verpakkingseenheid (stuks)	Prijs (€/m ³)
4	1140,69

Productomschrijving

Rhinoxx Afschot is een op afschot gezaagde, drukvaste dakisolatieplaat van steenwol met zeer goede beloopbaarheidsprestaties en voorzien van een glasvlies van 300 g/m². Geïntegreerde harde toplaag door unieke Dual Density productietechnologie. Bij het afschotstelsel kan ook gebruik worden gemaakt van het ROCKWOOL Gootlijnafschot Ke Brock MV, zie pag. 12.

Toepassing

- Mechanisch bevestigde dakbedekkingssystemen;
- Koudverkleefing van zowel kunststof als bitumineuze dakbedekkingssystemen;
- Gebrande dakbedekkingssystemen;
- Losliggende dakbedekkingssystemen met ballast;
- Gelijmd systeem met koudlijm op basis van PU;
- Met warme bitumen gekleefde dakbedekkingssystemen.

- Euro-brandklasse A2-s1, d0, volgens EN 13501-1
- $\lambda_D = 0,040$ W/m.K, volgens EN 12667
- Druksterkte bij 10% vervorming min. 60 kPa
- Ponsweerstand minimaal 210 kPa
- Drukvastheidsklasse UEAtc-C
- Het afschotstelsel voorziet tevens in ROCKWOOL Gootlijnafschot Ke Brock MV
- Dikte: 40 t/m 160 mm. Dikker afschot mogelijk d.m.v. onderlegplaten (Rhinoxx, Tauroxx of Caproxx Energy)
- Verpakt op pallet (in folie gewikkeld)
- Hellingen: 1% (10 mm/m), 1,5% (15 mm/m), 2% (20 mm/m) en 3% (30 mm/m)
- Afschot over de 1.000 mm
- KOMO
- Levertijd: op aanvraag
- Gratis afschotplan vanaf 120 m²

Assortiment

Afschot 10 mm/m*			Afschot 15 mm/m*		
Plaatnr.	Begindikte (mm)	Einddikte (mm)	Plaatnr.	Begindikte (mm)	Einddikte (mm)
1001	40	50	1501	40	55
1002	50	60	1502	55	70
1003	60	70	1503	70	85
1004	70	80	1504	85	100
1005	80	90	1505	100	115
1006	90	100	1506	115	130
1007	100	110	1507	130	145
1008	110	120	1508	145	160
1009	120	130			
1010	130	140			
1011	140	150			
1012	150	160			

Afschot 20 mm/m*			Afschot 30 mm/m*		
Plaatnr.	Begindikte (mm)	Einddikte (mm)	Plaatnr.	Begindikte (mm)	Einddikte (mm)
2001	40	60	3001	40	70
2002	60	80	3002	70	100
2003	80	100	3003	100	130
2004	100	120	3004	130	160
2005	120	140			
2006	140	160			

* Bij grotere diktes een onderlegplaat van 120 mm dik aanbrengen.

Platte daken

Tauroxx



Afmetingen:
1.000 x 600 mm
2.000 x 600 mm

Dikte (mm)	Art. nr. 2.000x600	Art. nr. 1.000x600	Prijs (€/m ²)	R _D (m ² .K/W)	m ² /pallet 2.000x600	m ² /pallet 1.000x600
50 *	22493	22492	33,64	1,25	57,60	28,80
60	22503	22494	36,44	1,50	48,00	24,00
70	22504	22495	41,00	1,75	40,80	21,60
80	22505	22496	46,10	2,00	36,00	18,00
90	22486	22497	51,48	2,25	31,20	15,60
100	22487	22498	56,55	2,50	28,80	14,40
110	22488	22499	61,78	2,75	26,40	12,00
120	22489	22500	67,14	3,00	24,00	12,00
130	22490	22501	72,24	3,25	21,60	9,60
140	22491	22502	77,83	3,50	21,60	9,60
150	25569	52695	83,31	3,75	19,20	9,60
160	38157	38158	89,32	4,00	19,20	9,60
170 **	321910	-	107,02	4,25	16,80	-
180 **	321911	-	113,11	4,50	14,40	-

Andere diktes op aanvraag.

* Mono densiteit.

** Minimale afname en levertijd in overleg.

Productomschrijving

Tauroxx is een drukvaste dakisolatieplaat met goede beloopbaarheidsprestaties. Geïntegreerde harde toplaag door unieke Dual Density productietechnologie.

Toepassing

- Losliggende dakbedekkingssystemen met ballast;
- Mechanisch bevestigde dakbedekkingssystemen;
- Met warme bitumen gekleefde dakbedekkingssystemen;
- Gelijmd met koudlijm op basis van PU als onderlegplaat met een Rhinoxx (afschot) bovenop verlijmd met dezelfde PU-lijm.

- Euro-brandklasse A1, volgens EN 13501-1
- $\lambda_D = 0,040$ W/m.K, volgens EN 12667
- Druksterkte bij 10% vervorming min. 50 kPa
- Ponsweerstand minimaal 100 kPa
- Drukvastheidsklasse UEAtc-C
- Verpakt op stroken (in folie gewikkeld)
- FM approved
- KOMO

Caproxx Energy



Afmetingen:

1.000 x 600 mm

2.000 x 600 mm



Dikte (mm)	Art. nr. 2.000x600	Art. nr. 1.000x600	Prijs (€/m ²)	R _D (m ² .K/W)	m ² / pallet 2.000x600	m ² / pallet 1.000x600
60	139520	139537	32,61	1,55	48,00	24,00
70	139522	139539	36,59	1,80	43,20	21,60
80	139523	139540	40,88	2,10	36,00	18,00
90	139526	139541	44,73	2,35	33,60	16,80
100	139527	139542	49,17	2,60	28,80	14,40
110	139529	139543	53,64	2,85	26,40	12,00
120	139530	139544	58,49	3,15	24,00	12,00
130	139531	139546	62,81	3,40	21,60	9,60
140	139532	139549	67,14	3,65	21,60	9,60
150	139536	139550	71,87	3,90	19,20	9,60
160	156061	157996	75,40	4,20	19,20	8,40
170	156062	157999	80,28	4,45	16,80	8,40
180	156063	158000	85,21	4,70	14,40	8,40
190	156064	158001	89,72	5,00	14,40	7,20
200	156065	158006	93,14	5,25	14,40	7,20

Andere diktes op aanvraag.

Productomschrijving

Caproxx Energy is een drukvaste dakisolatieplaat met een lichter gewicht en een verbeterde thermische prestatie. Geïntegreerde harde toplaag door unieke Dual Density productietechnologie.

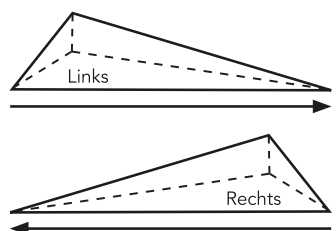
Toepassing

- Losliggende dakbedekkingssystemen met ballast;
- Mechanisch bevestigde dakbedekkingssystemen;
- Gelijmd met koudlijm op basis van PU als onderlegplaat met een Rhinoxx (afschot) bovenop verlijmd met dezelfde PU-lijm.

- Euro-brandklasse A1, volgens EN 13501-1
- $\lambda_D = 0,038$ W/m.K, volgens EN 12667
- Druksterkte bij 10% vervorming 40 kPa
- Ponsweerstand minimaal 120 kPa
- Drukvastheidsklasse UEAtc-C (getest op dikte 150 mm)
- Verpakt op stroken (in folie gewikkeld)
- FM approved
- KOMO

Platte daken

ROCKWOOL Gootlijafschot Kepronk MV



Module (L) = links / (R) = rechts	Art. nr.	Prijs (€/pak)	m ² /module	Modules/ verpakking
ABC (L)	193374	338,74	1,62	2
ABC (R)	193375	338,74		
D (L)	193376	426,62	1,26	2
D (R)	193381	426,62		
E (L)	193382	208,26	1,62	1
E (R)	193383	208,26		
F (L)	193384	274,04	1,98	1
F (R)	193386	274,04		
G (L)	193388	177,12	0,72	1
G (R)	193390	177,12		
H (L)	193391	203,06	0,72	1
H (R)	193393	203,06		
I (L)	193394	225,87	0,72	1
I (R)	193395	225,87		
J (L)	193396	229,03	0,72	1
J (R)	193398	229,03		

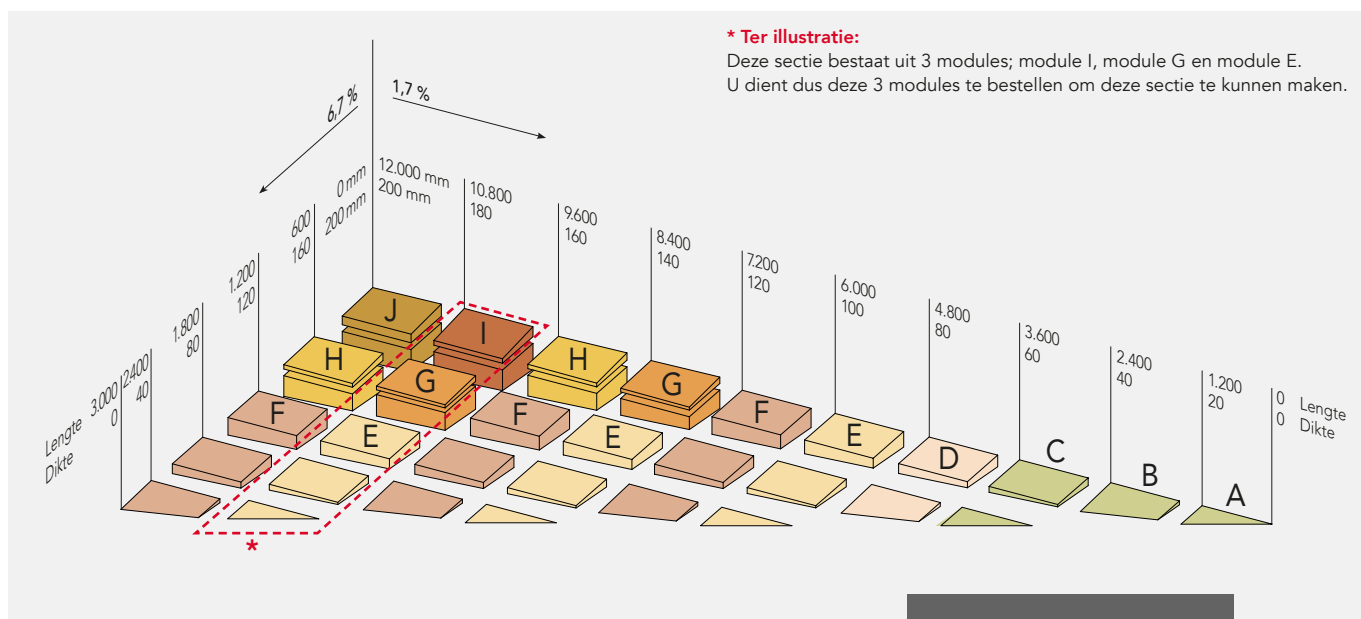
Productomschrijving

In twee richtingen gezaagd gootlijafschot van steenwol, voorzien van een glasvlies van 300 g/m².

- Euro-brandklasse A1, volgens EN 13501-1
- $\lambda_D = 0,040$ W/m.K, volgens EN 12667
- Verpakt per module op pallet (in folie gewikkeld)

Toepassing

Geschikt voor het optimaal geleiden van water naar de hemelwaterafvoeren.



Platte daken

Toebehoren

Cannelurevulling



Profiel	Art. nr.	Afmetingen H x B x L (mm)	Prijs (€/stuk)
106	29898	100 x 110/40 x 1200	Prijs op aanvraag.
135	29900	130 x 160/40 x 1200	Prijs op aanvraag.
153	29901	150 x 165/40 x 1200	Prijs op aanvraag.
158	29902	150 x 130/40 x 1200	Prijs op aanvraag.

Productomschrijving

Steenwol ingeseald in akoestisch open, gemodificeerde HDPE-folie.

Akoestisch Membraan



Variant	Art. nr.	Afmetingen L x B x D (mm)	Prijs (€)
Akoestisch Membraan 5 kg	76411	6.050 x 1.220 x 2,5	Prijs op aanvraag.

Productomschrijving

Flexibele laag van polymerisch materiaal met een zeer hoge dichtheid. Toepassing van het Akoestisch Membraan in combinatie met ROCKWOOL platdakisolatieplaten garandeert optimale economische en akoestische prestaties bij platte daken met een lichte dakvloer zoals in geprofileerde staalplaten en in houten

platen. Het is een ideale oplossing voor gebouwen, waaraan hoge eisen worden gesteld ten aanzien van akoestische prestaties. Bijvoorbeeld bioscopen, gebouwen in de omgeving van vliegvelden, muziekcentra, stadions, winkelruimtes of ruimtes met geluidsintensieve machines. Het product is geschikt voor zowel nieuwbouw als renovatie.

Rockfol SK II



Afmetingen per rol (m)	Art. nr.	Prijs (€/m ²)
25 x 1,58	164947	23,18

Productomschrijving

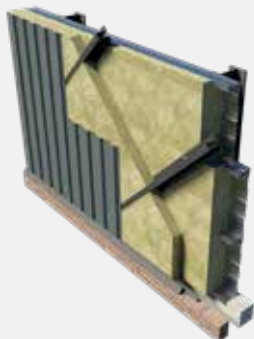
Rockfol SK II is een koud zelfklevend dampscherm met een aluminiumfolie cachering voor platte daken met een dakvloer in geprofileerde staalplaten of in houten platen. Het product is

mandragend en voldoet door zijn dampremmende waarde ruim aan de hoogste dampschermklasse E4. Ook toepasbaar voor het kleven van de isolatie op Rockfol SK II.

Metaalbouw

Voorbeeldconstructies buitenbeplating

Verticale buitenbeplating



Na plaatsing van de isolatieplaten wordt met primaire bevestigingsmiddelen de buitenbeplating op de binnendoos gemonteerd. De buitenbeplating wordt onderling verbonden met secundaire bevestigingsmiddelen.

Horizontale buitenbeplating op omegaprofiel



Na plaatsing van de isolatieplaten worden de omegaprofielen met primaire bevestigingsmiddelen op de binnendoos gemonteerd. De horizontale buitenbeplating wordt op de omegaprofielen gemonteerd met secundaire bevestigingsmiddelen.

Nieuwe R_C-waarden voor BENG

De R_C-waarde wordt sinds 2021 berekend volgens NTA 8800. Sindsdien is deze norm een aantal keer vernieuwd.

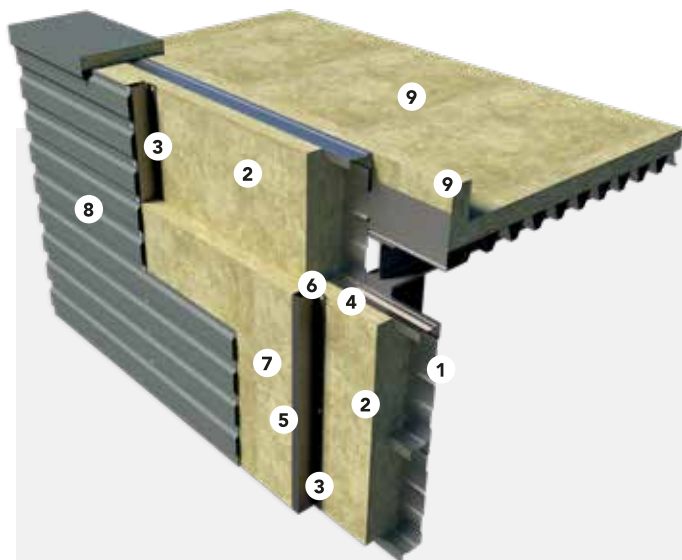
De laatste belanghebbende aanpassingen met invloed op de R_C-waarde zijn het afronden van de uitkomst van de berekening en de berekening bij sterk geventileerde luchtspouwen. Een R_C-waarde van bijvoorbeeld 4,65 wordt afgerond op 4,7 m².K/W en voldoet daarmee aan de toetsingseis in het Besluit bouwwerken leefomgeving (Bbl) voor gevels.

In de volgende voorbeeldberekeningen staan de waarden volgens de BENG rekenmethode: NTA 8800, versie 2024.

Thermische prestaties (R_C-waarden) van MetaalbouwSysteem 209 DUO

Binnendoostype	Aantal bevestigingsmiddelen per m ²								
	2,0	2,5	3,0	3,5	4,0	4,5	5,0	5,5	6,0
130 mm dik met RVS bevestigingsmiddelen									
90/400	2,65	2,62	2,60	2,57	2,55	2,53	2,51	2,51	2,49
90/500	2,81	2,79	2,78	2,75	2,73	2,71	2,70	2,70	2,68
90/600	2,87	2,85	2,83	2,80	2,79	2,79	2,77	2,75	2,73
130 mm dik met stalen bevestigingsmiddelen									
90/400	2,51	2,47	2,42	2,37	2,32	2,29	2,25	2,22	2,19
90/500	2,70	2,66	2,60	2,56	2,51	2,48	2,45	2,42	2,39
90/600	2,75	2,71	2,66	2,60	2,57	2,54	2,50	2,46	2,43
150 mm dik met RVS bevestigingsmiddelen									
90/500	3,35	3,33	3,31	3,29	3,26	3,25	3,23	3,23	3,21
90/600	3,41	3,39	3,36	3,34	3,33	3,32	3,30	3,28	3,26
150 mm dik met stalen bevestigingsmiddelen									
90/500	3,21	3,17	3,11	3,05	3,00	2,96	2,92	2,89	2,85
90/600	3,27	3,22	3,16	3,10	3,06	3,03	2,98	2,94	2,89
170 mm dik met RVS bevestigingsmiddelen									
110/600	3,71	3,69	3,66	3,63	3,61	3,61	3,58	3,56	3,53
170 mm 209 + 80 mm 207 met RVS									
110/600 0,75	4,94	-	-	-	-	-	-	-	-

Metaalbouwsysteem ROCKWOOL voor gevel met R_c 4,7



Opbouw (van binnen naar buiten)

1. Binnendoos 110/600, dikte: 0,75 mm, $\lambda = 50$ W/mK
2. Isolatie MetaalbouwSysteem 209 DUO, dikte: 170 mm, $R_d = 4,75$ m²K/W
3. Omega-profiel 40 x 80 x 40 x 80 x 40 mm, dikte: 1,50 mm magnesiumzink, verticaal gemonteerd h.o.h. 1.240 mm, $\lambda = 50$ W/mK
4. Verzinktstalen schroeven \varnothing 4,5mm, 2 stuks per koppeling omegaprofiel - binnendoos, $\lambda = 50$ W/mK
5. Isolatie ROCKWOOL 207, dikte: 80mm, $\lambda = 0,037$ W/mK, tussen omegaprofiel
6. Stilstaande lucht in omega (kopkanten omega afdichten), 37 x 78,5 mm, $\lambda = 0,302$ W/mK (conform NEN1068)
7. Waterkerende en dampopenfolie, indien gewenst (MetaalbouwPlaat 207 is reeds vochtstotend)
8. Metalen geprofileerde gevelbeplating, dikte: 0,75 mm, $\lambda = 50$ W/mK
9. Caproxx Energy of Tauroxx, indirect mechanisch bevestigd met de dakbedekking

R_c 4,7

Om voor metalen buitengevels de R_c eis van minimum 4,7 W/m².K te behalen, kan gebruik gemaakt worden van een combinatie van 170 mm MetaalbouwSysteem 209 DUO in een binnendoos type 110/600/0,75 met een extra isolatielaag aan de buitenzijde met 80 mm MetaalbouwPlaat 207 tussen omega-profielen met afmetingen 40x80x40x80x40 mm, dik 1,50 mm, verticaal of schuin gemonteerd h.o.h. 1.240 mm.

Metaalbouw

MetaalbouwPlaat 207 (SONO)



Afmetingen:
1.200 x 505 mm
1.200 x 605 mm

MetaalbouwPlaat 207

Dikte (mm)	Art. nr.	Prijs (€/m ²)	R _D (m ² .K/W)	m ² /pallet	Min. afname pallets
1.200 x 505 mm					
60	25680	14,92	1,60	121,20	6
70	25681	17,61	1,85	96,96	6
80	25682	20,04	2,15	90,90	6
90	25683	22,58	2,40	72,72	7
100	25684	25,10	2,70	72,72	7
1.200 x 605 mm					
60	25685	14,92	1,60	116,16	6
70	372831	17,61	1,85	92,93	6
80	368597	20,04	2,15	87,12	6
90	25688	22,58	2,40	69,70	8
100	25689	25,10	2,70	69,70	8

Andere afmetingen op aanvraag.

MetaalbouwPlaat 207 SONO

Dikte (mm)	Art. nr.	Prijs (€/m ²)	R _D (m ² .K/W)	m ² /pallet	Min. afname pallets
1.200 x 505 mm					
80	26414	26,89	2,15	90,90	6
90	25780	29,93	2,40	72,72	7
100	26262	32,49	2,70	72,72	7
1.200 x 605 mm					
80	26414	26,89	2,15	87,12	6
90	25780	29,93	2,40	69,70	7
100	26262	32,49	2,70	69,70	7

Andere afmetingen op aanvraag.

Productomschrijving

Lichte en veerkrachtige steenwolplaat voor thermische en akoestische vulling van binnendozen. De MetaalbouwPlaat 207 SONO is éénzijdig voorzien van een speciale donkerkleurige, akoestisch open aluminiumfolie.

- 207: Euro-brandklasse A1, volgens EN 13501-1
- 207 SONO: Euro-brandklasse A1, volgens EN 13501-1
- λ_D = 0,037 W/m.K, volgens EN 12667

Toepassing

Geschikt voor situaties waarin aanzienlijke eisen worden gesteld aan de akoestische isolatie, maar minimale eisen aan de thermische isolatie en beperkte eisen aan brandwerendheid.

De MetaalbouwPlaat 207 SONO wordt toegepast in geperforeerde binnendozen voor geluid-absorptie door de binnenwand.

MetaalbouwSysteem 209 DUO



Afmetingen:
1.200 x 500 mm
1.200 x 600 mm

MetaalbouwSysteem 209 DUO

Dikte (mm)	Art. nr.	Bedekking flens binnendoos	Prijs (€/m ²)	lengte	breedte	R _D (m ² .K/W)	m ² /pallet	Min. afname pallets
110	357947	20	38,09	1200	505	3,00	60,60	5
130	25712	40	43,69	1200	500	3,70	54,00	5
150	28263	60	47,29	1200	500	4,20	48,00	6
170	28261	60	50,95	1200	500	4,75	36,00	7
<hr/>								
110	357948	20	38,09	1200	605	3,00	58,08	5
130	25713	40	43,69	1200	600	3,70	57,60	5
150	28264	60	47,29	1200	600	4,20	47,52	6
170	28262	60	50,95	1200	600	4,75	43,20	6

Andere afmetingen op aanvraag.

Productomschrijving

MetaalbouwSysteem 209 DUO is een speciaal ontwikkelde isolatieplaat, met een harde toplaag en een flexibele onderlaag. De harde toplaag dient tevens als koudebrugonderbreking die mede gegarandeerd blijft door de afstandhoudende primaire systeemschroeven.

Toepassing

MetaalbouwSysteem 209 DUO wordt zowel toegepast in traditionele metalen gevels als in gevels opgebouwd met omegaprofielen.

- Euro-brandklasse A1, volgens EN 13501-1

Leverservice

Leveringen geschieden franco magazijn of bouwplaats per leveradres in Nederland, bij een minimum afname zoals verderop omschreven. ROCKWOOL streeft naar een optimale betrouwbaarheid in de leverservice.

Aan het wijzigen, annuleren of uitstellen van een bestelling kunnen logistieke kosten verbonden zijn. Informeer hiernaar bij onze customer service.

Verpakking

Voor zover onze artikelen verpakt worden geleverd, is de verpakking bij de prijs inbegrepen. De producten worden standaard geleverd in krimpfolie of wikkel, tenzij anders vermeld. Het toegepaste polyethyleen voor de krimpfolie of wikkel is vrij van chloor- en zwavelverbindingen en geschikt voor recycling. Onze krimpfolie heeft een transparante verpakingsfolie met maximaal 10% geprint oppervlak en die 50% gerecycled polyethyleen bevat.

Nationale Milieudatabase

Bij het aanvragen van een omgevingsvergunning voor een nieuwbouwwoning of voor een kantoorgebouw groter dan 100m² is men verplicht de berekening MilieuPrestatie Gebouwen (MPG) in te dienen. De MPG geeft aan wat de milieubelasting is van de materialen die in een gebouw zijn toegepast. De rekentools voor het maken van deze berekening halen de milieudata uit de Nationale Milieudatabase (NMD). De NMD biedt een wetenschappelijke, open en transparante onderbouwing bij de beoordeling van bouwproducten. ROCKWOOL werd als eerste isolatieproducent in de NMD opgenomen en scoort hierin zeer goed.

Sinds 1 juli 2021 geldt er een maximale grenswaarde aan de MPG van € 0,80 per m² bruto vloeroppervlak (bvo) per jaar. De eis voor nieuwe kantoren is op dit moment € 1,0 per m² bvo per jaar.

De producten uit deze prijslijst die zijn opgenomen in de Nationale Milieudatabase scoren zeer hoog op het gebied van duurzaamheid en zijn eenvoudig te herkennen aan onderstaand logo.



Conditie s

Algemeen

Alle in deze uitgave vermelde waarden zijn indicatieve gemiddelde waarden, onderhevig aan fabricagetoleranties. Wij behouden ons het recht voor te allen tijde zonder voorafgaande kennisgeving productspecificaties aan te passen. Voor specifieke toepassingen raden wij u daarom aan hierover met ons contact op te nemen. ROCKWOOL B.V. kan geen aansprakelijkheid aanvaarden voor de eventuele aanwezigheid van (zet) fouten en onvolledigheden. Op al onze leveringen en diensten zijn de Algemene Voorwaarden van ROCKWOOL B.V., ingaande per 1 oktober 2022, van toepassing, zoals gedeponeerd bij de Kamer van Koophandel Limburg onder nummer 13014428.

Prijzen

Alle prijzen worden weergegeven in euro's en zijn geldig voor leveringen vanaf 1 juni 2026. Alle vorige prijslijsten komen hiermee te vervallen. De prijzen zijn geldig tot nadere aankondiging. Alle prijzen zijn exclusief BTW, welke afzonderlijk op de factuur zal worden berekend. De vermelde bedragen zijn bruto richtprijzen.

Verwerkingsinformatie

Voor verwerkingsinstructies verwijzen wij naar de technische productbladen, brochures en verwerkingsvideo's op onze website.

Algemene verkoop- en leveringsvoorwaarden

Onze algemene verkoop- en leveringsvoorwaarden zijn terug te vinden op rockwool.nl/algemene-voorwaarden.



* zie Algemene verkoop - en leveringsvoorwaarden / Artikel 8 Levertijd en aflevering.

ROCKWOOL B.V.

Industrieweg 15, 6045 JG Roermond, The Netherlands

Postbus 1160, 6040 KD Roermond, The Netherlands

T +31 (0) 475 35 35 35

E info@rockwool.nl

rockwool.nl



Productwijzigingen zijn voorbehouden zonder voorafgaande berichtgeving.
ROCKWOOL kan geen aansprakelijkheid aanvaarden voor de eventuele aanwezigheid van (zet)fouten en onvolledigheden.