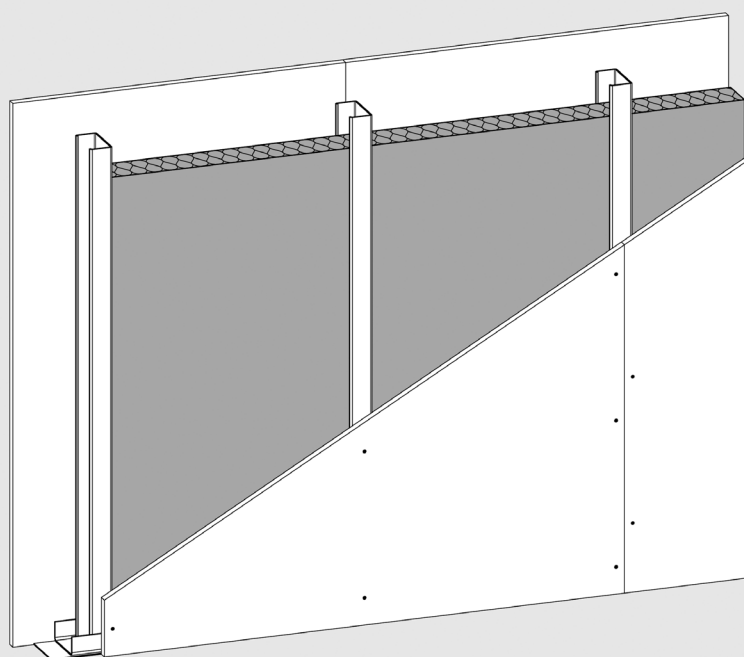


Feuerschutzplatten Termarock® 30/40/50/100

Technisches Datenblatt



Nichtbrennbare und thermisch hoch belastbare Steinwolle-Dämmplatte* für Brandschutzkonstruktionen im Innenausbau/Trockenbau.

*Mehr zur Herstellung von Steinwolle erfahren Sie auf www.rockwool.at

- Wärmedämmstoff für Gebäude gem. ÖNORM EN 13162
- nichtbrennbar, Euroklasse A1
- Schmelzpunkt > 1000°C
- nicht glimmend
- thermisch hoch belastbar
- hoch wärme- und schalldämmend
- standfest zwischen der Ständerkonstruktion
- diffusionsoffen
- recycelbar

Feuerschutzplatten Termarock® 30/40/50/100

Anwendungsbereich

Nichtbrennbare und thermisch hoch belastbare Steinwolle-Dämmplatte für Brandschutzkonstruktionen im Innenausbau/Trockenbau, z.B. Trennwände und abgehängte Decken.

Unbedingt zu beachten

Steinwolle-Dämmstoffe sind stets trocken zu lagern, einzubauen und danach vor Feuchtigkeit zu schützen. Durchfeuchteter Dämmstoff darf nicht eingebaut werden.

Die Anwendungs- und Verlegehinweise der Hersteller sonstiger verwendeter Komponenten sind ebenso wie sonstige behördliche, technische und die Sicherheit betreffende Vorgaben unbedingt zu beachten.

Lieferprogramm

Termarock 30¹⁾

Dicke mm	m ² /Paket	m ² /Großgebäude	R _D (m ² · K)/W
30	12,500	250,00	0,75
40	7,500	180,00	1,00
50	7,500	150,00	1,25
60	5,625	180,00	1,50
80	3,750	135,00	2,05

Termarock 50³⁾

Dicke mm	m ² /Paket	m ² /Großgebäude	R _D (m ² · K)/W
30	10,000	240,00	0,85
40	7,500	180,00	1,15
50	7,500	150,00	1,45
60	5,000	140,00	1,75
80	3,750	105,00	2,05

Termarock 40²⁾

Dicke mm	m ² /Paket	m ² /Großgebäude	R _D (m ² · K)/W
30	12,500	250,00	0,85
40	7,500	180,00	1,15
50	7,500	150,00	1,45
60	5,625	135,00	1,75
80	3,750	105,00	2,05

Termarock 100⁴⁾

Dicke mm	m ² /Paket	m ² /Großgebäude	R _D (m ² · K)/W
30	6,250	200,00	0,85
40	5,000	120,00	1,15
50	3,750	105,00	1,45
60	2,500	80,00	1,75
80	2,500	60,00	2,05
100	1,875	52,50	2,70

Plattenformat 30/40/50/100
 L x B (mm): 1000 x 625

Feuerschutzplatten Termarock® 30/40/50/100

Technische Daten

	Zeichen	Beschreibung/Messwert	Norm/Vorschrift
Mindestrohddichte	kg/m ³	30 ¹⁾ / 40 ²⁾ / 50 ³⁾ / 100 ⁴⁾	
Produktart	MW-W		ÖNORM B 6000
Brandverhalten	A1	nichtbrennbar, Euroklasse A1	ÖNORM EN 13501-1
Glimmverhalten		keine Neigung zu kontinuierlichem Schwelen	ÖNORM EN 16733
Schmelzpunkt		> 1000 °C	DIN 4102-17
Nennwert der Wärmeleitfähigkeit	λ _D	0,039 / 0,034 W/(m·K)	ÖNORM EN 13162
Wasserdampf-Diffusionswiderstandszahl	MU 1	μ = 1	ÖNORM EN 12086
Längenbezogener Strömungswiderstand	AFri	≥ 7 ¹⁾ / ≥ 10 ²⁾ / ≥ 16 ³⁾ / ≥ 43 ⁴⁾ kPa · s/m ²	ÖNORM EN ISO 29053

Bezeichnungsschlüssel: 1): MW-EN 13162-T3-AFr7 2): MW-EN 13162-T3-AFr10 3): MW-EN 13162-T3-AFr16 4): MW-EN 13162-T4-CS(10)5-TR1-AFr43

Die DoP finden Sie auf www.rockwool.at/leistungserklaerungen-dop

KEYMARK-Güteüberwachung



ROCKWOOL Handelsgesellschaft m.b.H.

Lehargasse 7 · 1060 Wien

T +43 1 797 26-0

www.rockwool.at



Unsere technischen Informationen geben den Stand unseres Wissens und unserer Erfahrung zum Zeitpunkt der Drucklegung wieder. Verwenden Sie bitte deshalb die jeweils neueste Auflage, da sich Erfahrungs- und Wissensstand stets weiterentwickeln. In Zweifelsfällen setzen Sie sich bitte mit uns in Verbindung. Beschriebene Anwendungsbeispiele können besondere Verhältnisse des Einzelfalles nicht berücksichtigen und erfolgen daher ohne Haftung. Unseren Geschäftsbeziehungen mit Ihnen liegen stets unsere Allgemeinen Verkaufs-, Lieferungs- und Zahlungsbedingungen in der jeweils neuesten Fassung zugrunde, die Sie unter www.rockwool.at finden. Auf Anfrage senden wir Ihnen die AGBs auch gerne zu.