

Platte daken en Metaalbouw / Toitures plates et Bardages

Prijslijst 2026 Liste de prix 2026

Geldig voor leveringen vanaf 1 juni 2026
Valable pour les livraisons à partir du 1^{er} juin 2026



6

SERVICES

9

PLATTE DAKEN

Rhinoxx	9
Rhinoxx D	10
Rhinoxx Afschot	11
Tauroxx	13
Caproxx Energy	14
ROCKWOOL Gootlijnafschot	
Ke Brock MV	15

16

TOEBEHOREN

Cannelurevulling	16
Akoestisch Membraan	16
Rockfol SK II	17

18

METAALBOUW

MetaalbouwPlaat 207 (SONO) .	19
MetaalbouwSysteem 209 DUO	20

21

CONDITIES



Van nature circulair



Rotswol is een natuurproduct, gemaakt van het vulkanisch gesteente basalt: een nagenoeg onuitputtelijke grondstof. ROCKWOOL biedt hoogwaardige isolatie van rotswol. Onze producten zitten van nature vol met unieke eigenschappen, die onze isolatiematerialen brandveilig, duurzaam en recycleerbaar maken - zo circulair als onze toekomst nodig heeft. rockwool.be



De natuurlijke kracht van rotswol

Al meer dan 80 jaar gebruiken we het nagenoeg onuitputtelijke vulkanische gesteente basalt als grondstof om producten van hoge kwaliteit te ontwikkelen. Hiermee produceren we duurzame isolatiematerialen met een lange levensduur die helpen om energieverbruik en de CO₂-uitstoot te verminderen. Onze rotswol isolatieoplossingen dragen bij aan de klimaatbescherming en het welzijn van mensen, ze verrijken het moderne leven.

Thermisch comfort

ROCKWOOL rotswol zorgt voor een optimaal geïsoleerde constructie. Bovendien heeft rotswol een hoog warmte-accumulerend vermogen: in de winter wordt warmte vastgehouden in een gebouw, in de warme zomermaanden blijft het binnen juist langer koel. Dit draagt bij aan een comfortabel binnenklimaat, het hele jaar door.

Brandveiligheid

ROCKWOOL rotswol is brandveilig, beperkt branduitbreiding, veroorzaakt nauwelijks of geen rook en veroorzaakt geen toxische gassen. Een langere vluchtijd in geval van brand draagt bij aan het redden van levens.

Geluidsisolatie

ROCKWOOL rotswol is zeer geluidabsorberend en kan positief bijdragen aan de geluidsisolatie van een constructie. Hierdoor draagt het bij aan een aangenaam leef- en werkcomfort.

Circulariteit

ROCKWOOL rotswol is een natuurproduct, gemaakt van de nagenoeg onuitputtelijke grondstof basalt. Het is oneindig vaak recycleerbaar met behoud van de oorspronkelijke kwaliteit en heeft een bewezen lage milieu impact.

Lange levensduur

ROCKWOOL rotswol heeft een zeer lange levensduur van wel 75 jaar. Het isolatiemateriaal behoudt zijn uitstekende isolerende werking en de kwaliteit blijft onveranderd gedurende de gehele levensduur van een gebouw.

Waterafstotendheid

ROCKWOOL rotswol is waterafstotend, houdt geen vocht vast en is geen voedingsbodem voor schimmels.

Ontwerpvrijheid

ROCKWOOL rotswol kan worden afgewerkt met uiteenlopende gevelbekledingen. Dit biedt architecten en ontwerpers alle vrijheid om hun creatieve en unieke visie te verwezenlijken, zodat hun gebouw een inspiratie wordt voor de omgeving.

6

SERVICES

9

TOITURES PLATES

Rhinoxx	9
Rhinoxx D	10
Rhinoxx Pente	11
Tauroxx	13
Caproxx Energy	14
Système à double pente	
ROCKWOOL Kepron MV	15

16

ACCESSOIRES

Remplissage de Cannelure	16
Membrane Acoustique	16
Rockfol SK II	17

18

BARDAGES

Panneau de Bardage	
207 (SONO)	19
Système de Bardage	
209 DUO	20

21

CONDITIES



ROCKWOOL®

Naturellement circulaire



La laine de roche est un produit naturel, fabriqué à partir de roche volcanique basalte : une matière première quasiment inépuisable. ROCKWOOL offre une isolation en laine de roche de haute qualité. Nos produits sont naturellement dotés de propriétés uniques qui rendent nos matériaux isolants incombustibles, durables et recyclables – aussi circulaires que nos besoins futurs. fr.rockwool.be



La force naturelle de la laine de roche

Depuis plus de 80 ans, nous utilisons le basalte, une roche volcanique pratiquement inépuisable comme matière première pour développer des produits de haute qualité. Nous produisons ainsi des matériaux d'isolation durables, à longue durée de vie, qui contribuent à réduire la consommation d'énergie et les émissions de CO₂. Nos solutions d'isolation en laine de roche contribuent à la protection du climat et au bien-être des personnes, elles enrichissent la vie moderne.

Confort thermique

La laine de roche ROCKWOOL garantit une isolation optimale de la construction. En outre, la laine de roche a une grande capacité d'accumulation de chaleur : elle retient la chaleur dans un bâtiment en hiver et reste plus longtemps fraîche à l'intérieur pendant les mois chauds de l'été. Cela contribue à un climat intérieur confortable tout au long de l'année.

Protection incendie

La laine de roche ROCKWOOL est ininflammable, limite la propagation du feu, provoque peu ou pas de fumée et ne produit pas de gaz toxiques. Un temps d'évacuation plus long en cas d'incendie contribue à sauver des vies.

Isolation sonore

La laine de roche ROCKWOOL est très absorbante et peut contribuer positivement à l'isolation acoustique d'une construction. Il contribue ainsi à un environnement de vie et de travail agréable.

Circularité

La laine de roche ROCKWOOL est un produit naturel, fabriqué à partir de la matière première pratiquement inépuisable qu'est le basalte. Elle est recyclable à l'infini tout en conservant sa qualité d'origine et a un faible impact environnemental prouvé.

Longue durée de vie

La laine de roche ROCKWOOL a une très longue durée de vie, jusqu'à 75 ans. Le matériau isolant conserve ses excellentes performances d'isolation et la qualité reste inchangée pendant toute la durée de vie d'un bâtiment.

Imperméabilité

La laine de roche ROCKWOOL est hydrofuge, ne retient pas l'humidité et n'est pas un terrain propice de moisissures.

Liberté conceptuelle

La laine de roche ROCKWOOL peut être recouverte d'une grande variété de revêtements de façade. Les architectes et les concepteurs ont ainsi toute latitude pour réaliser leur vision créative et unique, faisant de leur bâtiment une source d'inspiration pour son environnement.

Services

Customer Service

Heeft u een vraag over onze producten of diensten? Neem dan contact op met onze collega's van Customer Service. De Customer Service is bereikbaar op maandag tot en met vrijdag, van 08.00 uur tot 17.00 uur. Wij streven ernaar om uw vraag binnen 3 werkdagen te beantwoorden. Wilt u weten wie u aan de lijn heeft. Kijk dan op: rockwool.be/customerservice

Customer Service

T 02 71 56 805

E orders@rockwool.com



Service Clients

Vous avez une question sur nos produits ou services ? Contactez nos collègues du service client. Le service client est disponible du lundi au vendredi, de 8 h à 17 h. Nous nous efforçons de répondre à votre question dans les 3 jours ouvrables. Vous souhaitez savoir qui vous répondra au téléphone ? Rendez-vous sur : rockwool.be/service-clientèle

Service Clients

T 02 71 56 805

E orders@rockwool.com



Technisch advies

Wij bieden u deskundig advies en ondersteuning op het gebied van bouwregelgeving, thermische en bouwfysische berekeningen, detaileringen, producttoepassingen en actuele thema's zoals brandveiligheid en circulariteit. Onze technische specialisten denken graag in een vroeg stadium met u mee om de beste isolatieoplossing voor uw project te vinden. Wij streven ernaar om u binnen 3 werkdagen van technisch advies te voorzien.

Conseil technique

Nous vous offrons des conseils et une assistance spécialisés dans la domaine des réglementations en matière de construction, des calculs thermiques et physiques, des détails techniques, des applications des produits et des sujets d'actualité tels que la sécurité incendie et la circularité. Nos spécialistes techniques se feront un plaisir de réfléchir avec vous dès les premières étapes afin de trouver la meilleure solution d'isolation pour votre projet. Nous nous efforçons de vous fournir des conseils techniques dans un délai de 3 jours ouvrables.

Levering met kooiaap

Ten behoeve van het leveren en afladen van ROCKWOOL isolatiematerialen op een specifiek aangegeven plaats, kan ROCKWOOL indien gewenst een kooiaap inzetten.

Bij werkleveringen bieden wij deze service gratis aan.

Livraisons élévateur mobile

Pour les livraisons et les déchargements de matériaux d'isolation ROCKWOOL à un endroit spécifique indiqué, ROCKWOOL peut si nécessaire utiliser un chariot élévateur mobile.

Nous offrons ce service gratuitement pour les livraisons professionnelles.



EPD Service

De EPD (Environmental Product Declaration) service van ROCKWOOL geeft een transparant inzicht in de daadwerkelijke milieupact van ROCKWOOL isolatiematerialen. Een EPD is een internationaal erkend milieuprestatiecertificaat op productniveau. Hierin is de objectieve impact van ROCKWOOL producten vastgelegd. Wilt u een certificaat aanvragen? Neem contact op met onze Customer Service. rockwool.be/epdservice

Customer Service

T 02 71 56 805

E orders@rockwool.com



EPD Service

Le Service EPD (Environmental Product Declaration / Déclaration de Performance Environnementale des Produits) de ROCKWOOL, donne un aperçu transparent de l'impact environnemental réel des matériaux d'isolation ROCKWOOL. Un EPD est un certificat de performance environnementale des produits reconnu au niveau international. L'impact objectif des produits ROCKWOOL y est mentionné. Vous souhaitez demander un certificat ? Veuillez contacter notre Service Client. rockwool.be/serviceepd

Service Clients

T 02 71 56 805

E orders@rockwool.com



Pallet Retour Service

Laat lege pallets kosteloos ophalen

Duurzaamheid en omgevingsmanagement worden steeds belangrijker. Het ordelijk houden van de bouwplaats heeft dan ook grote prioriteit. Het verhoogt de veiligheid op de bouwplaats, verlaagt de bouwhinder en draagt bij aan circulariteit.

Lege pallets nemen onnodig ruimte in op de bouwplaats. Laat ze kosteloos ophalen door onze Pallet Retour Service. Daarmee is de bouwplaats weer opgeruimd en kunnen de pallets worden hergebruikt of gerecycled.

U kunt gebruik maken van de gratis Pallet Retour Service indien:

- u uitsluitend door ROCKWOOL geleverde pallets inlevert;
- het minimum aantal van 14 pallets is behaald;
- de pallets in goede staat verkeren;
- de pallets veilig opgestapeld zijn (maximaal 17 per stapel);
- de opgestapelde pallets goed bereikbaar zijn voor de vrachtwagen.

Meer informatie of direct een retour aanmelden?

Kijk op rockwool.be/palletretourservice.

Voor praktische vragen over de uitvoering van de Pallet Retour Service kunt u contact opnemen met 2Return.

2Return

T 052 25 00 48

E info@2return.be



Service Retour de palettes

Faites enlever gratuitement vos palettes vides

La durabilité et la gestion de l'environnement revêtent une importance croissante. La tenue en ordre d'un chantier de construction devient dès lors une priorité de premier plan. Elle augmente la sécurité sur le chantier, réduit les nuisances imputables à la construction et contribue à la circularité.

Les palettes vides occupent inutilement de la place sur le site. Faites-les donc enlever gratuitement par notre service de retour de palettes. Votre chantier restera correctement rangé et ces palettes pourront être réutilisées ou recyclées.

Vous pouvez faire appel au service gratuit de retour de palettes si:

- vous ne restituez que des palettes livrées par ROCKWOOL ;
- vous disposez d'un nombre minimum de 14 palettes à remettre ;
- les palettes sont en bon état ;
- les palettes sont soigneusement empilées (17 palettes maximum par pile) ;
- les palettes empilées sont aisément accessibles pour les camions.

Plus d'informations ou demander un retour directement ?

Cliquez sur : rockwool.be/retourdepalettes.

Pour des questions pratiques concernant le service de retour de palettes, veuillez contacter 2Return.

2Return

T 052 25 00 48

E info@2return.be



Services

Legplanservice

Gratis ontwerpservice voor een optimaal afschot

Voor een optimale afwatering op een plat dak is afschot om het water naar goten of verzamelpunten af te voeren cruciaal. Hoe complexer de vorm van het dak, des te complexer het afschot. ROCKWOOL ondersteunt bij het ontwerpen van het afschot met de gratis Legplanservice.

Voordelen van onze legplanservice

- Inzicht in de bouwkundige consequenties, zoals de gevolgen voor de dakrandhoogte;
- Een exacte basis voor de calculatie van materialen;
- Snelle verwerking van de isolatiematerialen;
- Zo efficiënt en economisch mogelijk gebruik maken van isolatiematerialen.

Gratis en vrijblijvend

Wij verzorgen vanaf 120 m² kosteloos een legplan. Neem vrijblijvend contact op met de ROCKWOOL Legplanservice.

E cs@rockwool.be
rockwool.be/legplanservice



Service Plan de pose

Service de conception gratuit pour une pente optimale

Afin de garantir une évacuation optimale de l'eau sur une toiture plate, il est crucial de prévoir une pente orientée vers les gouttières ou les points de collecte. Plus la forme du toit est complexe, plus cette pente l'est également. ROCKWOOL prête gracieusement son concours à la conception de la pente en mettant à votre disposition son service Plan de pose.

Les avantages de notre service Plan de pose

- Un aperçu des implications architectoniques du projet, notamment les conséquences sur la hauteur de l'acrotère ;
- Une base exacte pour le calcul des matériaux ;
- Une mise en oeuvre rapide des matériaux isolants ;
- Un usage aussi efficace et économique que possible des matériaux isolants.

Gratuit et sans engagement

Nous fournissons gratuitement un plan de pose à partir de 120 m² de matériaux. Contactez sans engagement le service Plan de pose E cs@rockwool.be de ROCKWOOL.

E cs@rockwool.be
rockwool.be/plandepose



Coverfoto / Photo de couverture:

JYSK Distributiecentrum Lelystad

Hoofdaannemer / Le principal entrepreneur:

Willy Naessens Nederland

Bouwbedrijf / Entreprise de construction:

Bouwbedrijf Vrolijk

Isoleerder / Isolateur:

Hollanddak

Toegepaste ROCKWOOL isolatie / ROCKWOOL produits appliqués:

Caproxx Energy en Rhinoxx Afschot

Bij het ontwerpen van de prijslijst is een zo groot mogelijke zorgvuldigheid betracht. ROCKWOOL Belgium NV kan echter geen garantie geven met betrekking tot de volledigheid en juistheid van de vermelde informatie. Productwijzigingen en tekstuele fouten zijn voorbehouden. Afbeeldingen, beschrijvingen en opgaven met betrekking tot afmetingen, resultaten en opbrengsten e.d. gelden enkel bij benadering en binden ROCKWOOL Belgium NV niet. Alle informatie in deze prijslijst is auteursrechtelijk beschermd. U mag de informatie, de tekst, de foto's en dergelijke in de manual in geen geval geheel of gedeeltelijk reproduceren, publiceren, openbaar maken of op enige andere wijze aan derden ter beschikking stellen, zonder voorafgaande schriftelijke toestemming van ROCKWOOL Belgium NV.

Une attention particulière a été apportée à la conception et au contenu de cette liste de prix. Toutefois, ROCKWOOL Belgium NV ne peut garantir l'exhaustivité et l'exactitude des informations qu'il contient. ROCKWOOL Belgium NV décline toute responsabilité quant aux altérations de produits ou toute autre erreur dans le texte. Les illustrations, descriptions et indications de mesures, de fonctionnalités, de résultats et de rendements, etc. ne sont qu'approximatives et n'engagent pas Rockwool NV. Toutes les informations contenues dans cette liste de prix sont protégées par des droits d'auteur. En aucun cas, les informations, textes, photos, etc. contenus dans le présent guide ne peuvent être reproduits, adaptés, publiés, diffusés ou, d'une autre manière, mis à la disposition d'un tiers sans le consentement écrit préalable de ROCKWOOL Belgium NV.

Platte daken / Toitures plates

Rhinox



Afmetingen / Dimensions:
1.000 x 600 mm
2.000 x 600 mm

Productomschrijving

Drukvaste dakisolatieplaat van rotswol met zeer goede beloopbaarheidsprestaties en voorzien van een glasvlies van 300 g/m². Geïntegreerde harde top laag door unieke Dual Density productietechnologie.

Toepassing

- Met de vlam gelaste dakafdichtingssystemen;
- Koudverkleving van zowel kunststof als bitumineuze dakafdichtingssystemen;
- Mechanisch bevestigde dakafdichtingssystemen;
- Losliggende dakafdichtingssystemen met ballast;
- Gelijmd systeem met koudlijm op basis van PU;
- Met warme bitumen gekleefde dakbedekkingssystemen.

- Euro-brandklasse A2-s1, d0, volgens EN 13501-1
- $\lambda_D = 0,040$ W/m.K, volgens EN 12667
- Druksterkte bij 10% vervorming min. 60 kPa
- Ponsweerstand minimaal 210 kPa
- Drukvastheidsklasse UEAtc-C
- Verpakt op stroken (in folie gewikkeld)
- Technische goedkeuring ATG vanaf 60 mm dikte
- FM approved

Dikte (mm)	Art. nr. 2.000 x 600	Art. nr. 1.000 x 600	Prijs (€/m ²)	R _D (m ² .K/W)	m ² /pallet 2.000 x 600	m ² /pallet 1.000 x 600
50*	155144	155143	32,43	1,25	57,60	28,80
60	127142	126552	38,25	1,50	48,00	24,00
70	126540	126553	44,41	1,75	40,80	21,60
80	126541	126555	49,64	2,00	36,00	18,00
90	126543	126556	55,84	2,25	33,60	14,40
100	126544	126557	60,18	2,50	28,80	14,40
110	126545	126559	66,04	2,75	26,40	12,00
120	126546	126560	70,50	3,00	24,00	12,00
130	126547	126561	75,87	3,25	21,60	9,60
140	126548	126562	81,21	3,50	21,60	9,60
150	126550	126564	86,85	3,75	19,20	9,60
160	126551	126566	92,87	4,00	19,20	9,60
Épais. (mm)	Art. nr. 2.000 x 600	Art. nr. 1.000 x 600	Prix (€/m ²)	R _D (m ² .K/W)	m ² /palette 2.000 x 600	m ² /palette 1.000 x 600

Andere diktes op aanvraag. / Autres épaisseurs sur demande.

* Mono densiteit. / Mono densité.

Description du produit

Panneau isolant incompressible en laine de roche pour toiture plate, ayant de très bonnes prestations au niveau de la praticabilité et pourvu d'un voile de verre de 300 gr/m². Couche supérieure extra dure intégrée grâce à la technologie unique de production « Dual Density ».

Application

- Systèmes d'étanchéité de toiture soudés à la flamme ;
- Collage à froid de systèmes d'étanchéité de toiture aussi bien synthétiques que bitumineux ;
- Systèmes d'étanchéité de toiture fixés mécaniquement ;
- Systèmes d'étanchéité de toiture en indépendance avec lestage ;
- Système collé à froid avec une colle PU ;
- Collage au bitume à chaud.

- Euroclasse feu A2-s1, d0, selon la EN 13501-1
- $\lambda_D = 0,040$ W/m.K, selon la EN 12667
- Compressibilité à 10% de déformation 60 kPa
- Résistance minimale au poinçonnement 210 kPa
- Classe de compressibilité UEAtc-C
- Emballés sur bandes (sous film plastique)
- Agrément technique ATG à partir de 60 mm
- FM approved

Platte daken

Rhinoxx D



Afmetingen / Dimensions:
1.000 x 600 mm
2.000 x 600 mm

Productomschrijving

Zeer drukvaste dakisolatieplaat van rotswol met zeer goede beloopbaarheidsprestaties en voorzien van een glasvlies van 300 g/m².

Uitermate geschikt voor private dakterrassen en installatiesokkels.

Toepassing

- Met de vlam gelaste dakafdichtingssystemen;
- Koudverkleaving van zowel kunststof als bitumineuze dakafdichtingssystemen;
- Mechanisch bevestigde dakafdichtingssystemen;
- Losliggende dakafdichtingssystemen met ballast;
- Gelijmd systeem met koudlijm op basis van PU;
- Met warme bitumen gekleefde dakbedekkingssystemen.

- Euro-brandklasse A2-s1, d0, volgens EN 13501-1
- $\lambda_D = 0,043$ W/m.K, volgens EN 12667
- Druksterkte bij 10% vervorming 90 kPa
- Ponsweerstand minimaal 230 kPa
- Drukvastheidsklasse UEAtc-D
- Verpakt op stroken (in folie gewikkeld)
- Technische goedkeuring ATG
- FM approved

Dikte (mm)	Art. nr. 2.000 x 600	Art. nr. 1.000 x 600	Prijs (€/m ²)	R _D (m ² .K/W)	m ² / pallet 2.000 x 600	m ² / pallet 1.000 x 600
80	126239	126254	57,58	1,85	36,00	18,00
90	126242	126255	63,77	2,05	33,60	16,80
100	126243	126257	70,20	2,30	28,80	14,40
110	126245	126258	76,42	2,55	26,40	12,00
120	126246	126259	82,87	2,75	24,00	12,00
130	126248	126260	89,17	3,00	21,60	9,60
140	126252	126261	95,50	3,25	21,60	9,60
Épais. (mm)	Art. nr. 2.000 x 600	Art. nr. 1.000 x 600	Prix (€/m ²)	R _D (m ² .K/W)	m ² / palette 2.000 x 600	m ² / palette 1.000 x 600

Andere diktes op aanvraag. / Autres épaisseurs sur demande.

Description du produit

Panneau isolant particulièrement incompressible en laine de roche pour toiture plate ayant de très bonnes prestations au niveau de la praticabilité et pourvu d'un voile de verre de 300 g/m². Tout spécialement conçu pour les toitures terrasses privées et les socles d'installation.

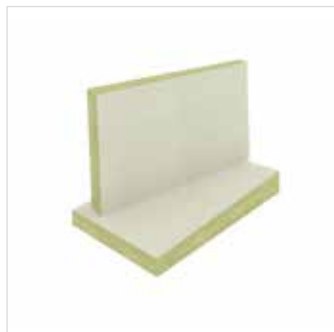
Application

- Systèmes d'étanchéité de toiture soudés à la flamme ;
- Collage à froid de systèmes d'étanchéité de toiture aussi bien synthétiques que bitumineux ;
- Systèmes d'étanchéité de toiture fixés mécaniquement ;
- Systèmes d'étanchéité de toiture en indépendance avec lestage ;
- Système collé à froid avec une colle PU ;
- Collage au bitume à chaud.

- Euroclasse feu A2-s1, d0, selon la EN 13501-1
- $\lambda_D = 0,043$ W/m.K, selon la EN 12667
- Compressibilité à 10% de déformation 90 kPa
- Résistance minimale au poinçonnement 230 kPa
- Classe de compressibilité UEAtc-D
- Emballés sur bandes (sous film plastique)
- Agrément technique ATG
- FM approved

Toitures plates

Rhinoxx Afschot / Rhinoxx Pente



Afmetingen / Dimensions:
1.000 x 600 mm

Rhinoxx Afschot
Hellingen 1%, 1,5%, 2% en 3%



Rhinoxx Pente
Pentes 1%, 1,5%, 2% en 3%

Productomschrijving

Op afschot gezaagde, drukvaste dakisolatieplaat van rotswol met zeer goede beloopbaarheidsprestaties en voorzien van een glasvlies van 300 g/m². Geïntegreerde harde top laag door unieke Dual Density productietechnologie. Bij het afschotstelsel kan ook gebruik worden gemaakt van het ROCKWOOL Gootlijnafschot Keprock MV, zie pagina 12.

Toepassing

- Met de vlam gelaste dakafdichtingssystemen;
- Koudverkleving van zowel kunststof als bitumineuze dakafdichtingssystemen;
- Mechanisch bevestigde dakafdichtingssystemen;
- Losliggende dakafdichtingssystemen met ballast;
- Gelijmd systeem met koudlijm op basis van PU;
- Met warme bitumen gekleefde dakbedekkingssystemen.
- Euro-brandklasse A2-s1, d0, volgens EN 13501-1
- $\lambda_D = 0,040$ W/m.K, volgens EN 12667
- Druksterkte bij 10% vervorming 60 kPa
- Ponsweerstand minimaal 210 kPa
- Drukvastheidsklasse UEAtc-C
- Het afschotstelsel voorziet tevens in ROCKWOOL Gootlijnafschot Keprock MV
- Dikte: 40 t/m 160 mm. Dikker afschot mogelijk d.m.v. onderlegplaten (Rhinoxx, Tauroxx of Caproxx Energy)
- Verpakt op pallet (in folie gewikkeld)
- Hellingen: 1% (10 mm/m), 1,5% (15 mm/m), 2% (20 mm/m) en 3% (30 mm/m)
- Afschot over de 1.000 mm
- Technische goedkeuring ATG
- Levertijd: op aanvraag
- Gratis afschotplan vanaf 120 m²

Verpakkingseenheid (stuks)	Prijs (€/m ³)
4	1042,15
Unité d'emballage (pièces)	Prix (€/m ³)

Description du produit

Panneau isolant incompressible en laine de roche pour toiture plate, scié en pente, ayant de très bonnes prestations au niveau de la praticabilité et pourvu d'un voile de verre de 300 g/m². Couche supérieure extra dure intégrée grâce à la technologie unique de production « Dual Density ». Avec le système à pente intégrée, on peut également utiliser les panneaux à double pente ROCKWOOL Keprock MV, voir page 12.

Application

- Systèmes d'étanchéité de toiture soudés à la flamme ;
- Collage à froid de systèmes d'étanchéité de toiture aussi bien synthétiques que bitumineux ;
- Systèmes d'étanchéité de toiture fixés mécaniquement ;
- Systèmes d'étanchéité de toiture en indépendance avec lestage ;
- Système collé à froid avec une colle PU ;
- Collage au bitume à chaud.
- Euroclasse feu A2-s1, d0, selon la EN 13501-1
- $\lambda_D = 0,040$ W/m.K, selon la EN 12667
- Compressibilité à 10% de déformation 60 kPa
- Résistance minimum au poinçonnement 210 kPa
- Classe de compressibilité UEAtc-C
- Le système à pente intégrée se complète du système à double pente ROCKWOOL Keprock MV
- Epaisseurs: 40 t/m 160 mm. Epaisseurs plus fortes possibles avec sous-couche en panneaux plats (Rhinoxx, Tauroxx ou Caproxx Energy)
- Emballés sur palettes (sous film plastique)
- Pentes: 1% (10 mm/m), 1,5% (15 mm/m), 2% (20 mm/m) et 3% (30 mm/m)
- La pente se trouve sur la longueur de 1.000 mm
- Agrément technique ATG
- Délai de livraison : sur demande
- Plan de pose gratuit à partir de 120 m²

Platte daken

Rhinoxx Afschot / Rhinoxx Pente Assortiment / Gamme

Afschot 10 mm/m*			Afschot 15 mm/m*		
Plaatnr.	Begindikte (mm)	Einddikte (mm)	Plaatnr.	Begindikte (mm)	Einddikte (mm)
1001	40	50	1501	40	55
1002	50	60	1502	55	70
1003	60	70	1503	70	85
1004	70	80	1504	85	100
1005	80	90	1505	100	115
1006	90	100	1506	115	130
1007	100	110	1507	130	145
1008	110	120	1508	145	160
1009	120	130			
1010	130	140			
1011	140	150			
1012	150	160			
Pente 10 mm/m*			Pente 15 mm/m*		
No. de paneau	Épaisseur de départ (mm)	Épaisseur de fin (mm)	No. de paneau	Épaisseur de départ (mm)	Épaisseur de fin (mm)

Afschot 20 mm/m*			Afschot 30 mm/m*		
Plaatnr.	Begindikte (mm)	Einddikte (mm)	Plaatnr.	Begindikte (mm)	Einddikte (mm)
2001	40	60	3001	40	70
2002	60	80	3002	70	100
2003	80	100	3003	100	130
2004	100	120	3004	130	160
2005	120	140			
2006	140	160			
Pente 10 mm/m*			Pente 15 mm/m*		
No. de paneau	Épaisseur de départ (mm)	Épaisseur de fin (mm)	No. de paneau	Épaisseur de départ (mm)	Épaisseur de fin (mm)

* Bij grotere diktes een onderlegplaat van 120 mm dik aanbrengen.

Pour des épaisseurs plus importantes appliquer une sous-couche de 120 mm.

Toitures plates

Tauroxx



Afmetingen / Dimensions:
1.000 x 600 mm
2.000 x 600 mm

Productomschrijving

Tauroxx is een drukvaste dakisolatieplaat met goede beloopbaarheidsprestatie. Geïntegreerde harde toplaag door unieke Dual Density productietechnologie.

Toepassing

- Mechanisch bevestigde dakafdichtingssystemen;
- Losliggende dakafdichtingssystemen met ballast;
- Gelijmd met koudlijm op basis van PU als onderlegplaat met een Rhinnox (afschot) bovenop verlijmd met dezelfde PU-lijm;
- Meerlaagse dakafdichtingssystemen volgekleefd met warme bitumen.

- Euro-brandklasse A1, volgens EN 13501-1
- $\lambda_D = 0,040$ W/m.K, volgens EN 12667
- Druksterkte bij 10% vervorming 50 kPa
- Ponsweerstand minimaal 100 kPa
- Drukvastheidsklasse UEAtc-C
- Verpakt op stroken (in folie gewikkeld)
- FM approved
- Technische goedkeuring ATG tot 180 mm dikte

Dikte (mm)	Art. nr. 2.000 x 600	Art. nr. 1.000 x 600	Prijs (€/m ²)	R _D (m ² .K/W)	m ² /pallet 2.000 x 600	m ² /pallet 1.000 x 600
50 *	22493	22492	27,77	1,25	57,60	28,80
60	22503	22494	33,00	1,50	48,00	24,00
70	22504	22495	38,41	1,75	40,80	21,60
80	22505	22496	43,54	2,00	36,00	18,00
90	22486	22497	48,06	2,25	31,20	15,60
100	22487	22498	51,85	2,50	28,80	14,40
110	22488	22499	57,00	2,75	26,40	12,00
120	22489	22500	61,59	3,00	24,00	12,00
130	22490	22501	66,74	3,25	21,60	9,60
140	22491	22502	71,07	3,50	21,60	9,60
150	25569	52695	76,24	3,75	19,20	9,60
160	38157	38158	80,42	4,00	19,20	9,60
170 **	321910	-	85,43	4,25	16,80	-
180 **	321911	-	90,48	4,50	14,40	-
Épais. (mm)	Art. nr. 2.000 x 600	Art. nr. 1.000 x 600	Prix (€/m ²)	R _D (m ² .K/W)	m ² /palette 2.000 x 600	m ² /palette 1.000 x 600

Andere diktes op aanvraag. / Autres épaisseurs sur demande.

* Mono densiteit. / Mono densité.

** Minimale afname en levertijd in overleg / Quantité minimale et délai de livraison sur demande.

Description du produit

Le Tauroxx est un panneau isolant rigide pour toiture dont les prestations au niveau de la praticabilité sont améliorées grâce à l'intégration d'une couche supérieure dure. Produit selon la technologie unique de production « Dual Density ».

Application

- Systèmes d'étanchéité de toiture fixés mécaniquement ;
- Systèmes d'étanchéité de toiture en pose libre avec lestage ;
- Système collé avec colle PU comme sous couche avec un panneau Rhinnox (Pente) collé au-dessus avec la même colle PU ;
- Systèmes d'étanchéité de toiture multicouches intégralement collés au bitume chaud.

- Euroclasse feu A1, selon la EN 13501-1
- $\lambda_D = 0,040$ W/m.K, selon la EN 12667
- Compressibilité à 10% de déformation 50 kPa
- Résistance minimale au poinçonnement 100 kPa
- Classe de compressibilité UEAtc-C
- Emballés sur bandes (sous film plastique)
- FM approved
- Agrément technique ATG jusqu'au 180 mm d'épaisseur

Platte daken

Caproxx Energy



Afmetingen / Dimensions:
1.000 x 600 mm
2.000 x 600 mm

Productomschrijving

Drukvraste dakisolatieplaat, lichter in gewicht, met verbeterde thermische prestatie.
Geïntegreerde harde toplaag door unieke Dual Density productietechnologie.

Toepassing

- Mechanisch bevestigde dakafdichtingssystemen;
- Losliggende dakafdichtingssystemen met ballast;
- Gelijmd met koudlijm op basis van PU als onderleg-plaat met een Rhinoxx (afschot) bovenop verlijmd met dezelfde PU-lijm.

- Euro-brandklasse A1 volgens EN 13501-1
- $\lambda_D = 0,038$ W/m.K, volgens EN 12667
- Druksterkte bij 10% vervorming 40 kPa
- Ponsweerstand minimaal 120 kPa
- Verpakt op stroken (in folie gewikkeld)
- FM approved
- Drukvastheidsklasse UEAtc-C (getest op 150 mm)

Dikte (mm)	Art. nr. 2.000 x 600	Art. nr. 1.000 x 600	Prijs (€/m ²)	R _D (m ² .K/W)	m ² /pallet 2.000 x 600	m ² /pallet 1.000 x 600
60	139520	139537	28,12	1,55	48,00	24,00
70	139522	139539	31,55	1,80	43,20	21,60
80	139523	139540	35,29	2,10	36,00	18,00
90	139526	139541	38,71	2,35	33,60	16,80
100	139527	139542	42,39	2,60	28,80	14,40
110	139529	139543	46,45	2,85	26,40	12,00
120	139530	139544	50,41	3,15	24,00	12,00
130	139531	139546	54,15	3,40	21,60	9,60
140	139532	139549	57,84	3,65	21,60	9,60
150	139536	139550	61,91	3,90	19,20	9,60
160	156061	157996	65,02	4,20	19,20	8,40
170	156062	157999	69,35	4,45	16,80	8,40
180	156063	158000	73,32	4,70	14,40	8,40
190	156064	158001	77,37	5,00	14,40	7,20
200	156065	158006	80,20	5,25	14,40	7,20
Épais. (mm)	Art. nr. 2.000 x 600	Art. nr. 1.000 x 600	Prix (€/m ²)	R _D (m ² .K/W)	m ² /palette 2.000 x 600	m ² /palette 1.000 x 600

Andere diktes op aanvraag. / Autres épaisseurs sur demande.

Description du produit

Panneau isolant rigide pour toiture plus léger (ca. 105 kg/m³) dont les prestations au niveau thermique sont améliorées. Produit selon la technologie unique de production « Dual Density ».

Application

- Systèmes d'étanchéité de toiture fixés mécaniquement ;
- Systèmes d'étanchéité de toiture en indépendance et lestés ;
- Système collé avec colle PU comme sous couche avec un panneau Rhinoxx (Pente) collé au-dessus avec la même colle PU.

- Euroclasse feu A1 selon la EN 13501-1
- $\lambda_D = 0,038$ W/m.K, selon la EN 12667
- Compressibilité à 10% de déformation 40 kPa
- Résistance minimale au poinçonnement 120 kPa
- Emballés sur bandes (sous film plastique)
- FM approved
- Classe de compressibilité UEAtc-C (testé a 150 mm)

Toitures plates

ROCKWOOL Gootlijnschot Keprock MV / Système à double pente ROCKWOOL Keprock MV



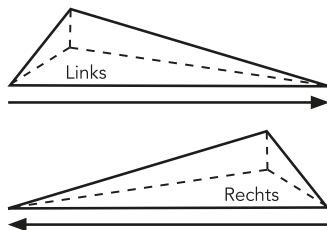
Productomschrijving

In twee richtingen gezaagd gootlijnschot van rotswol, voorzien van een glasvlies van 300 g/m².

- Euro-brandklasse A2-s1, d0, volgens EN 13501-1
- $\lambda_D = 0,040$ W/m.K, volgens EN 12667
- Verpakt per module op pallet (in folie gewikkeld)

Toepassing

Geschikt voor het optimaal geleiden van water naar de hemelwaterafvoeren.



Module (L) = links / (R) = rechts	Art. nr.	Prijs (€/pak)	m ² /module	Modules/ verpakking
ABC (L)	193374	338,74	1,62	2
ABC (R)	193375	338,74	1,62	2
D (L)	193376	426,64	1,26	2
D (R)	193381	426,64	1,26	2
E (L)	193382	208,32	1,62	1
E (R)	193383	208,32	1,62	1
F (L)	193384	274,01	1,98	1
F (R)	193386	274,01	1,98	1
G (L)	193388	177,12	0,72	1
G (R)	193390	177,12	0,72	1
H (L)	193391	203,06	0,72	1
H (R)	193393	203,06	0,72	1
I (L)	193394	225,87	0,72	1
I (R)	193395	225,87	0,72	1
J (L)	193396	229,02	0,72	1
J (R)	193398	229,02	0,72	1
Module (G) = à gauche / (D) = à droite	Art. nr.	Prix (€/paquet)	m ² /module	Modules/ emballage

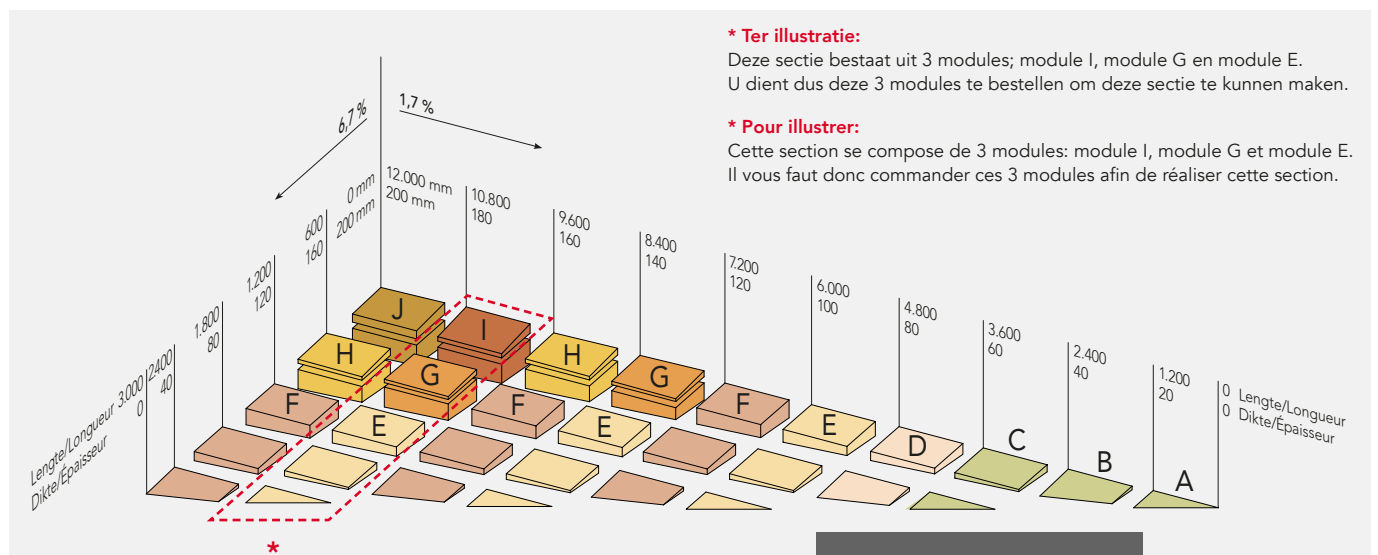
Description du produit

Panneau scié à double pente en laine de roche, recouvert d'un voile de verre de 300 g/m².

- Euroclasse feu A2-s1, d0, selon la EN 13501-1
- $\lambda_D = 0,040$ W/m.K, selon la EN 12667
- Emballé par module, sur palette (enveloppée d'un film)

Application

Pour faciliter l'écoulement vers les évacuations d'eau de pluie.



Platte daken

Accessoires

Cannelurevulling / Remplissage de Cannelure



Productomschrijving

Rotswol ingeseald in akoestisch open, gemodificeerde HDPE-folie.

Profiel	Art. nr.	Afmetingen H x B x L (mm)	Prijs (€/stuk)
106	29898	100 x 110/40 x 1.200	Prijs op aanvraag. / Prix sur demande.
135	29900	130 x 160/40 x 1.200	Prijs op aanvraag. / Prix sur demande.
153	29901	150 x 160/40 x 1.200	Prijs op aanvraag. / Prix sur demande.
158	29902	150 x 130/40 x 1.200	Prijs op aanvraag. / Prix sur demande.
Profiel	Art. nr.	Dimensions H x L x L (mm)	Prix (€/pièce)

Description du produit

Laine de roche emballée dans un film polyéthylène acoustiquement ouvert..

Akoestisch Membraan / Membrane Acoustique



Productomschrijving

Flexibele laag van polymerisch materiaal met een zeer hoge dichtheid. Toepassing van het Akoestisch Membraan in combinatie met ROCKWOOL platdakisolatieplaten garandeert optimale economische en akoestische prestaties bij platte daken met een lichte dakvloer zoals in geprofileerde staalplaten en in houten

platen. Het is een ideale oplossing voor gebouwen, waaraan hoge eisen worden gesteld ten aanzien van akoestische prestaties. Bijvoorbeeld bioscopen, gebouwen in de omgeving van vliegvelden, muziekcentra, stadions, winkelruimtes of ruimtes met geluidsintensieve machines. Het product is geschikt voor zowel nieuwbouw als renovatie.

Variant	Art. nr.	Afmetingen L x B x D (mm)	Prijs (€)
Akoestisch Membraan 5 kg Membrane Acoustique 5 kg	76411	6.050 x 1.220 x 2,5	Prijs op aanvraag. Prix sur demande.
Variante	Art. nr.	Dimensions H x L x L (mm)	Prix (€)

Description du produit

Couche flexible en matériau polymère de forte densité. La Membrane Acoustique, combinée à l'isolation de toiture plate ROCKWOOL, garantit des prestations économiques et acoustiques optimales sur les toitures plates constituées d'un support léger comme les tôles profilées métalliques ou des panneaux ligneux. Il s'agit d'une solution

idéale pour les bâtiments qui doivent satisfaire à des normes élevées en matière de prestations acoustiques (cinémas, bâtiments proches d'un aéroport, centres de musique, stades, espaces commerciaux ou halls disposant de machines fort bruyantes). Elle convient pour les bâtiments neufs et pour les rénovations.

Toitures plates

Accessoires

Rockfol SK II



Productomschrijving

Rockfol SK II is een koud zelfklevend dampscherm met een aluminiumfolie cachering voor platte daken met een dakvloer in geprofileerde staalplaten of in houten platen. Het product is

mandragend en voldoet door zijn dampremmende waarde ruim aan de hoogste dampschermklasse E4. Ook toepasbaar voor het kleven van de isolatie op Rockfol SK II.

Afmetingen per rol (m)	Art. nr.	Prijs (€/m ²)
25 x 1,58	164947	21,59
Dimensions par rouleau (m)	Art. nr.	Prix (€/m ²)

Description du produit

Rockfol SK II est un écran pare-vapeur autocollant à froid pourvu d'une feuille d'aluminium pour toitures plates. Rockfol SK II est suffisamment praticable

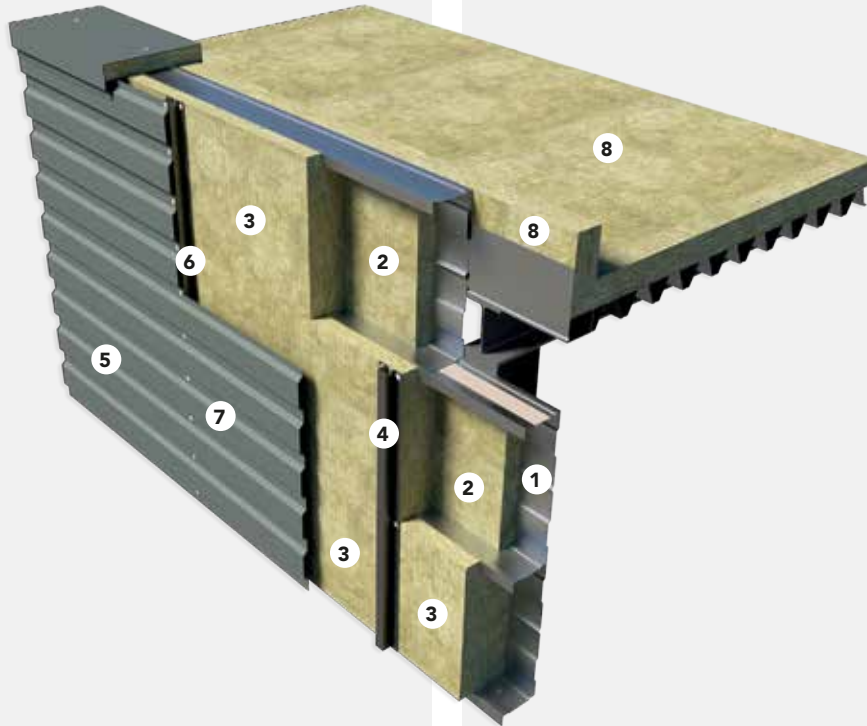
et satisfait à la classe la plus élevée (E4) en ce qui concerne sa valeur pare-vapeur. L'isolant peut être collé sur Rockfol SK II.

Bereken snel en handig de U-waarde van een constructie met de gratis ROCKWOOL U-waarde Calculator. rockwool.be/uwaarde

Déterminez facilement et rapidement la valeur U d'une construction avec le Calculateur Valeur U de ROCKWOOL, un outil gratuit et pratique. rockwool.be/valeuru

Metaalbouw

Metaalbouwsysteem ROCKWOOL voor gevel met $U_c \leq 0,24 \text{ W/m}^2/\text{K}^*$



Opbouw (van binnen naar buiten)

1. Binnendoos 160/600, dikte: 0,75 mm, $\lambda = 50 \text{ W/mK}$
2. Rugvulling isolatie MetaalbouwPlaat 207 (SONO), dikte: 70 mm
3. Isolatie MetaalbouwSysteem 209 DUO, dikte: 150 mm
4. Omega-profiel, verticaal gemonteerd
5. Metalen geprofileerde gevelbeplating, mechanisch bevestigd op de omega-profielen
6. Waterkerende en dampopen folie, indien gewenst (MetaalbouwSysteem 209 DUO is reeds vochtstotend)
7. RVS schroeven, $\leq 4 \text{ stuks/m}^2$ voor bevestiging bardageplaten
8. Caproxx Energy of Tauroxx, indirect mechanisch bevestigd met de dakbedekking

* Om voor metalen buitengevels de UC-eis van maximum $0,24 \text{ W/m}^2.\text{K}$ te behalen kan gebruik gemaakt worden van een combinatie van 70 mm MetaalbouwPlaat 207 (SONO) en dan 150 mm MetaalbouwSysteem 209 DUO in een binnendoos type 160/600/0,75 met maximum 4 primaire inox schroeven per m^2 voor de metalen gevelbeplating.

Système de Bardage ROCKWOOL pour la façade industrielle avec performance thermique $U_c \leq 0,24 \text{ W/m}^2/\text{K}^*$

Description des matériaux du complexe (de l'intérieur vers l'extérieur)

1. Caisson intérieur 160/600, épaisseur: 0,75 mm, $\lambda = 50 \text{ W/mK}$
2. Isolation de base Panneau de Bardage 207 (SONO), épaisseur: 70 mm
3. Isolation Système de Bardage 209 DUO, épaisseur: 150 mm
4. Profilé omega, appliqué verticalement
5. Panneau de bardage métallique, fixé mécaniquement sur le profilé omega
6. Si nécessaire, une membrane de sous-toiture (étanche à l'eau et ouvert à la vapeur d'eau, (l'isolation Système de Bardage 209 DUO est déjà hydrofugée)
7. Des vis inoxydables, $\leq 4 \text{ pièces/m}^2$ pour la fixation de panneaux de bardage
8. Isolation de la toiture avec Caproxx Energy ou Tauroxx, fixé mécaniquement indirect avec la membrane d'étanchéité

* Pour obtenir l'exigence en UC maximale de $0,24 \text{ W/m}^2.\text{K}$ pour les façades industrielles, il est possible de combiner un Panneau de Bardage 207 (SONO) de 70 mm comme première couche avec 150 mm Système de Bardage 209 DUO comme deuxième couche dans un caisson métallique intérieur de type 160/600/0,75 avec un maximum de 4 vis primaires en acier inoxydable par m^2 pour le revêtement en bardage métallique.

Bardages

MetaalbouwPlaat 207 (SONO) / Panneau de Bardage 207 (SONO)



Afmetingen / Dimensions:
1.200 x 505 mm
1.200 x 605 mm

Productomschrijving

Lichte, zeer veerkrachtige rotswolplaat.

Toepassing

Geschikt voor thermische en geluidisolerende binnendoosvulling voor metalen gevels.

MetaalbouwPlaat 207 SONO is éézijdig voorzien van een speciale donkerkleurige, akoestisch open aluminiumfolie.

- 207: Euro-brandklasse A1, volgens EN 13501-1
- 207 SONO: Euro-brandklasse A1, volgens EN 13501-1
- $\lambda_D = 0,037$ W/m.K, volgens EN 12667

MetaalbouwPlaat 207 / Panneau de Bardage 207

Dikte (mm)	Art. nr.	Prijs (€/m ²)	R _D (m ² .K/W)	m ² /pallet	Min. afname pallets
1.200 x 505 mm					
60	25680	16,63	1,60	121,20	6
70	25681	17,86	1,85	96,96	6
80	25682	20,91	2,15	90,90	6
90	25683	23,28	2,40	72,72	7
100	25684	26,13	2,70	72,72	7
1.200 x 605 mm					
60	25685	16,63	1,60	116,16	6
70	372831	17,86	1,85	92,93	6
80	368597	20,91	2,15	87,12	6
90	25688	23,28	2,40	69,70	8
100	25689	26,13	2,70	69,70	8
Épais. (mm)	Art. nr.	Prix (€/m ²)	R _D (m ² .K/W)	m ² /palette	Quant. min. palettes

Andere diktes op aanvraag. / Autres épaisseurs sur demande.

MetaalbouwPlaat 207 SONO / Panneau de Bardage 207 SONO

Dikte (mm)	Art. nr.	Prijs (€/m ²)	R _D (m ² .K/W)	m ² /pallet	Min. afname pallets
1.200 x 505 mm					
80	26414	24,81	2,15	90,90	6
90	25780	27,21	2,40	72,72	7
100	26262	30,06	2,70	72,72	7
1.200 x 605 mm					
80	177471	24,81	2,15	87,12	6
90	28774	27,21	2,40	69,70	6
100	180471	30,06	2,70	69,70	6
Épais. (mm)	Art. nr.	Prix (€/m ²)	R _D (m ² .K/W)	m ² /palette	Quant. min. palettes

Andere diktes op aanvraag. / Autres épaisseurs sur demande.

Description du produit

Panneau léger et extra-souple de laine de roche.

Panneau de Bardage 207 SONO est pourvu sur une face d'une feuille spéciale en aluminium foncée, acoustiquement ouverte.

Application

Conçu pour isolation thermique et acoustique par remplissage des caissons de bardages pour façades métalliques.

- 207: Euroclasse feu A1, selon la EN 13501-1
- 207 SONO: Euroclasse feu A1, selon la EN 13501-1
- $\lambda_D = 0,037$ W/m.K, selon la EN 12667

Metaalbouw

MetaalbouwSysteem 209 DUO / Système de Bardage 209 DUO



Afmetingen / Dimensions:
1.200 x 500 mm
1.200 x 600 mm

Productomschrijving

Het MetaalbouwSysteem 209 DUO is een speciaal ontwikkelde isolatieplaat, met een harde toplaag en een flexibele onderlaag. De harde toplaag dient tevens als koudebrug-onderbreking.

Toepassing

Het MetaalbouwSysteem 209 DUO kan worden toegepast in horizontale binnendozen met verticale of horizontale buitenbeplating, gemonteerd op verticale omegaprofielen. Met het MetaalbouwSysteem 209 DUO worden goede tot zeer goede thermische prestaties gerealiseerd. Mede door de thermische onderbreking van 20, 40 of 60 mm voor de binnendoosflenzen worden hoge brandweerstandsclassificaties bereikt, alsook goede akoestische prestaties.

■ 209 DUO: Euro-brandklasse A1, volgens EN 13501-1

MetaalbouwSysteem 209 DUO / Système de Bardage 209 DUO

Dikte (mm)	Art. nr.	Bedekking flens binnendoos	Prijs (€/m ²)	lengte	breedte	R _D (m ² .K/W)	m ² /pallet	Min. afname pallets
110	357947	20	36,81	1200	505	3	60,6	5
130	25712	40	40,10	1200	500	3,70	54,00	5
150	28263	60	43,21	1200	500	4,20	48,00	6
170	28261	60	46,91	1200	500	4,75	36,00	7
110	357948	20	36,81	1200	605	3	58,08	5
130	25713	40	40,10	1200	600	3,70	57,60	5
150	28264	60	43,21	1200	600	4,20	47,52	6
170	28262	60	46,91	1200	600	4,75	43,20	6
Épais. (mm)	Art. nr.	Épais. d'isolant devant la lèvre (mm)	Prix (€/m ²)	longueur	largeur	R _D (m ² .K/W)	m ² /palette	Quant. min. palettes

Andere diktes op aanvraag. / Autres épaisseurs sur demande.

Description du produit

Le Système de Bardage 209 DUO est un panneau isolant spécialement développé, constitué d'une couche supérieure dure et d'une sous-couche flexible. La couche supérieure dure sert également d'interruption thermique.

Application

Le Système de Bardage 209 DUO est appliqué dans des caissons intérieurs horizontaux avec revêtement extérieur vertical ou horizontal, monté sur des profilés omega verticaux. Avec le Système de Bardage 209 DUO, on obtient de bonnes, voire très bonnes prestations thermiques. De plus, grâce à l'interruption thermique de 40 ou 60 mm pour les languettes des caissons intérieurs, on obtient des classes de résistance au feu très élevées, ainsi que de bonnes prestations acoustiques.

■ 209 DUO : Euroclasse feu A1, selon la EN 13501-1

Leverservice

Leveringen geschieden franco magazijn of bouwplaats per leveradres in België of Luxemburg, bij een minimum afname zoals verderop omschreven. ROCKWOOL streeft naar een optimale betrouwbaarheid in de leverservice.

Aan het wijzigen, annuleren of uitstellen van een bestelling kunnen logistieke kosten verbonden zijn. Informeer hiernaar bij onze Customer Service.

Verpakking

Pakken en pallets van onze isolatieplaten zitten standaard onder PE-folie, inbegrepen in de prijs. ROCKWOOL denkt milieubewust, niet alleen voor de producten maar ook voor de verpakkingen.

Daarom lanceerden we in 2021 transparante krimpfolie voor de pakken, met minder dan 10% inkt-oppervlakte en met 30% gerecycleerd polyethyleen van post-consumer origine ('PCR 30').

In 2024 kon het gerecycleerd aandeel van de krimpfolie nog worden verhoogd tot 50% ('PCR 50'), zelfs met verbeterde mechanische sterkte en zonder diktetoename van de folie.

Service de livraison

Franco magasin ou chantier par adresse de livraison en Belgique ou au Luxembourg, pour une commande minimum précisée plus loin. ROCKWOOL met tout en oeuvre pour assurer une fiabilité optimale du service de livraison.

Des coûts logistiques peuvent être associés à la modification, l'annulation ou le report d'une commande. Veuillez vous renseigner auprès de notre Service Clients.

Emballage

Les paquets et palettes de nos panneaux isolants sont recouverts en standard d'un film PE, inclus dans le prix.

ROCKWOOL pense de manière respectueuse de l'environnement, non seulement pour les produits mais aussi pour l'emballage.

C'est pourquoi nous avons lancé le film rétractable transparent pour les paquets en 2021, avec moins de 10% surface d'encre et avec 30% de polyéthylène recyclé d'origine post-consommation ('PCR 30').

En 2024, la part recyclée des films rétractables a pu être augmentée à 50% ('PCR 50'), même avec une résistance mécanique améliorée et sans augmentation de l'épaisseur du film.

Conditioes

Algemeen

Alle in deze uitgave vermelde waarden zijn indicatieve gemiddelde waarden, onderhevig aan fabricagetoleranties. Wij behouden ons het recht voor te allen tijde zonder voorafgaande kennisgeving productspecificaties aan te passen. Voor specifieke toepassingen raden wij u daarom aan hierover met ons contact op te nemen. ROCKWOOL Belgium NV kan geen aansprakelijkheid aanvaarden voor de eventuele aanwezigheid van (zet) fouten en onvolledigheden.

Op al onze leveringen en diensten zijn de Algemene Voorwaarden van ROCKWOOL Belgium NV, ingaande per 31 maart 2021, van toepassing, gedeponereerd onder nummer 0404.939.861.

Prijzen

Alle prijzen worden weergegeven in euro's en zijn geldig voor leveringen vanaf 1 juni 2026. Alle vorige prijslijsten komen hiermee te vervallen. De prijzen zijn geldig tot nadere aankondiging. Alle prijzen zijn exclusief BTW, welke afzonderlijk op de factuur zal worden berekend. De vermelde bedragen zijn bruto richtprijzen.

Verwerkingsinformatie

Voor verwerkingsinstructies verwijzen wij naar de technische productbladen, brochures en verwerkingsvideo's op onze website rockwool.be

Algemene verkoop- en leveringsvoorwaarden

Onze algemene verkoop- en leveringsvoorwaarden zijn terug te vinden op rockwool.be/algemene-condities.



* zie Algemene verkoop- en leveringsvoorwaarden / Artikel 8 Levertijd en aflevering.

Conditions

Généralités

Toutes les valeurs mentionnées dans cette édition sont des valeurs moyennes indicatives, sujettes à des tolérances de fabrication. Nous nous réservons le droit d'adapter à tout moment des spécifications de produit sans préavis. Pour des applications spécifiques, nous vous conseillons dès lors de prendre contact directement avec nous à ce sujet.

ROCKWOOL Belgium NV décline toute responsabilité pour la présence éventuelle de fautes (typo-graphiques) et d'omissions. Les Conditions Générales de ROCKWOOL Belgium NV sont valables, à partir du 31er mars 2019, sur toutes nos fournitures et tous nos services. Déposé sous le numéro 0404.939.861.

Prix

Tous les prix sont communiqués en euros et sont valables pour les livraisons à partir du 1er juin 2026. Cette liste de prix supprime toutes les listes précédentes. Les prix sont valables jusqu'à nouvel ordre. Tous les prix s'entendent hors TVA, laquelle sera calculée séparément sur la facture. Les montants mentionnés sont des prix bruts indicatifs.

Information de mise en oeuvre

Pour les instructions de mise en oeuvre et les conseils, veuillez vous référer aux fiches produits, brochures et vidéos d'installation à notre site web fr.rockwool.be

Conditions générales de vente et de livraison

Nos conditions générales de vente et de livraison sont disponibles à l'adresse suivante : fr.rockwool.be/conditions-générales.



* voir Conditions générales de vente et de livraison / Article 8 Délai de livraison et livraison.

ROCKWOOL Belgium NV

Oud Sluisstraat 5, 2110 Wijnegem, Belgium

T +32 (0) 2 715 68 05

E info@rockwool.be

rockwool.be



Productwijzigingen zijn voorbehouden zonder voorafgaande berichtgeving.
ROCKWOOL kan geen aansprakelijkheid aanvaarden voor de eventuele aanwezigheid van (zet)fouten en onvolledigheden.

Les produits sont susceptibles d'être modifiés sans préavis.
ROCKWOOL décline toute responsabilité en cas d'erreurs (typographiques) éventuelles ou de lacunes.

