

Rockwool 835

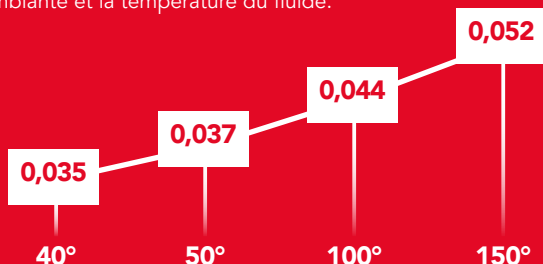


APPLICATION

ROCKWOOL 835 est une coquille nue en laine de roche concentrique. Cette coquille a été conçue pour l'isolation thermique et acoustique des tuyaux de chauffage et des tuyaux sanitaires.

CONDUCTIVITÉ THERMIQUE (W/mK) & TEMPÉRATURES DE SERVICE

La température de service est la moyenne entre la température ambiante et la température du fluide.



AVANTAGES DU PRODUIT

- Isolation thermique et acoustique incombustible
- Montage simple, sans colle, et rapide grâce aux découpes
- Hautes performances thermiques: coquilles concentriques conservant la même conductivité thermique dans l'ensemble des directions
- La forte densité permet à la fois une stabilité dimensionnelle et une découpe facile.
- Durabilité et circularité: conserve les mêmes performances pendant toute la durée de vie du bâtiment. La laine de roche est recyclable à l'infini

CONSIGNES DE POSE

Appliquez les coquilles isolantes bien jointivement, les joints longitudinaux tournés vers le bas. Les coquilles seront fixées à l'aide de ligatures métalliques.

Les finitions suivantes peuvent s'utiliser :

- plâtre ou ciment lissé
- bande plâtrée ou cimentée
- mastic émulsion
- feuille PVC
- feuille aluminium
- tôle acier, inox ou d'aluminium

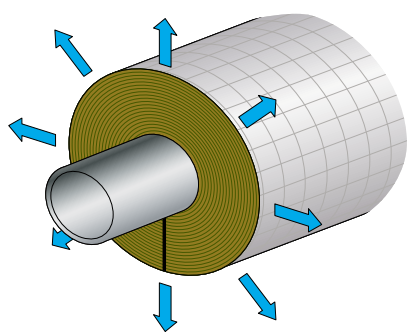
En cas de risque de formation de condensation, l'isolant doit être pourvu d'une couche imperméable à la vapeur. Nous recommandons de suivre la norme NF DTU 45.2.

CARACTÉRISTIQUES

Description	Valeur	Unité	Norme
Masse volumique nominale	100	kg/m ³	-
Longueur	1000	mm	-
Réaction au feu	A1L	-	EN 13501-1
Tolérance d'épaisseur	T9 (T8 si D _o <150)	-	
Taux d'émission de substance corrosive	CL 10	ppm	
Résistance à la diffusion de vapeur d'eau	MV2	-	
Absorption d'eau	WS1	Kg/m ²	EN 14303
Résistivité à l'écoulement d'air	>5	kPa.s/m ²	
Température maximale de service	250	°C	
Température de mise en oeuvre	-10 à 50	°C	

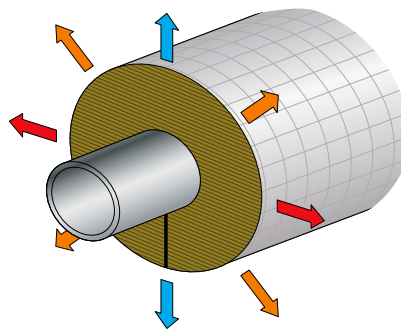
D_o = Diamètre extérieur.

MÊME CONDUCTIVITÉ THERMIQUE DANS L'ENSEMBLE DES DIRECTIONS



Coquille concentrique

- déperdition minimale
- déperdition moyenne
- déperdition maximale



Coquille découpée

TABLEAU CLASSES VERS ÉPAISSEURS EN MM

Ø intérieur de la coquille (mm)	Classe d'isolation d'un réseau chaud général T° ambiante ≤ 10°C - T° fluide ≤ 60°C			Classe d'isolation d'un réseau chaud basse température T° ambiante ≤ 10°C - T° fluide ≤ 40°C		
	3	4	5	3	4	5
18	20	20	25	20	20	25
22	20	20	30	20	20	30
28	20	25	40	20	25	40
35	26	30	40	20	30	40
42	25	40	50	25	40	50
48	30	40	50	30	40	50
54	30	40	-	30	40	50
60	30	40	60	30	40	60
64	30	50	60	30	40	60
70	40	50	60	30	40	60
76	40	50	-	40	50	70
89	40	50	80	40	50	80
102	40	50	-	40	50	-
108	40	50	-	40	50	-
114	40	60	-	40	50	-
133	-	60	-	-	60	-
140	40	60	-	40	60	-
159	50	60	-	40	60	-
169	50	60	-	40	60	-
219	50	60	-	50	60	-
273	50	70	-	50	70	-
324	50	-	-	50	-	-

